

МИНИСТЕРСТВО НАУКИ И ВЫСШЕГО ОБРАЗОВАНИЯ РОССИЙСКОЙ ФЕДЕРАЦИИ  
ФЕДЕРАЛЬНОЕ ГОСУДАРСТВЕННОЕ БЮДЖЕТНОЕ ОБРАЗОВАТЕЛЬНОЕ УЧРЕЖДЕНИЕ  
ВЫСШЕГО ОБРАЗОВАНИЯ

**«МУРМАНСКИЙ ГОСУДАРСТВЕННЫЙ ТЕХНИЧЕСКИЙ УНИВЕРСИТЕТ»**

(ФГБОУ ВО «МГТУ»)

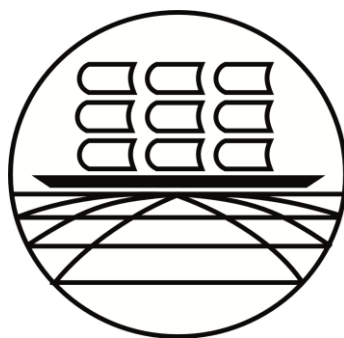
«ММРК имени И.И. Месяцева» ФГБОУ ВО «МГТУ»

УТВЕРЖДАЮ  
Начальник ММРК им. И.И. Месяцева  
ФГБОУ ВО «МГТУ»

И.В. Артеменко

(подпись)

«31» августа 2019 г.



## **МЕТОДИЧЕСКИЕ УКАЗАНИЯ ПО ПРАКТИЧЕСКИМ И ЛАБОРАТОРНЫМ РАБОТАМ ОБУЧАЮЩИХСЯ**

учебной дисциплины ПМ.04 Выполнение работ по одной или нескольким профессиям  
рабочих, должностям служащих

программы подготовки специалистов среднего звена (ППССЗ)

специальности 26.02.06 Эксплуатация судового электрооборудования и средств автоматики

по программе базовой подготовки

форма обучения: очная, заочная

Мурманск  
2019

**Рассмотрено и одобрено на заседании**  
Методической комиссии преподавателей  
дисциплин профессионального цикла  
специальностей отделения судовой  
энергетики

Председатель МКо (МО/ ЦК)  
Миронов В.И.

**Разработано**

на основе ФГОС СПО по специальности  
26.02.06 Эксплуатация судового  
электрооборудования и средств автоматики  
базовой подготовки, утвержденного  
приказом Министерства образования и  
науки РФ от 07 мая 2014г. № 444  
Международной конвенции о подготовке и  
дипломированию моряков и несению вахты  
1978 года и Кодекса по подготовке и  
дипломированию моряков и несению вахты  
(Кодекс ПДНВ-78) в редакции от 25 июня  
2010 года (с учетом Манильских поправок) с  
поправками в части выполнения требований  
раздела А-III/6

Протокол от «29» мая 2019 г.

Автор (составитель): Коробко А.Н., преподаватель «ММРК имени И.И. Месяцева» ФГБОУ  
ВО «МГТУ»

Эксперт (рецензент) Антипин А.А., преподаватель первой категории «ММРК имени И.И.  
Месяцева» ФГБОУ ВО «МГТУ»

Ф. , ученая степень, звание, должность, квалиф. категория







## Содержание

Введение.....	7
Тематический план видов практических работы обучающихся .....	15
Практическая работа № 1. ....	17
Изучение судовых электрических систем и сетей .....	17
Практическая работа № 2. ....	17
Изучение схемы работы электропривода постоянного тока .....	17
Практическая работа № 3. ....	31
Изучение схемы работы электропривода переменного тока .....	31
Практическая работа № 4. ....	34
Изучение судовых кабелей, проводов, электротехнических изделий и материалов.....	34
Практическая работа № 5. ....	35
Подготовка проводов и кабелей к монтажу. Пайка электромонтажных соединений. ....	35
Практическая работа № 6 .....	38
Разметки мест крепления оборудования и кабельных трасс. ....	38
Монтаж и демонтаж электрооборудования и кабельных трасс.....	38
Практическая работа № 7. ....	42
Контактное оконцевание жил кабелей и проводов. Защитное и уплотнительное оконцевание жил кабелей. Заземление экранов жил. Монтаж низкочастотных штепсельных разъемов. Разделка и оконцевание кабеля. Маркировка и подключение жил кабеля. Изготовление и укладка жгутов. ....	42
Практическая работа № 8 .....	43
Сборка электрических схем средней сложности. ....	43
Порядок выполнения практической (лабораторной) работы обучающихся.....	44
Практическая работа № 9 .....	44
Практическая работа № 10. ....	48
Поиск и анализ неисправностей элементов электроники. Поиск, анализ и устранение неисправностей в усилителе низкой частоты. ....	48
Практическая работа №11. ....	51
Поиск и анализ неисправностей элементов электроники. Поиск, анализ и устранение неисправностей в однофазной мостовой схеме выпрямления .....	51
Критерии и шкала оценивания.....	56

## Введение

**1.1 Методические указания по практическим работам обучающихся по профессиональному модулю ПМ. 04** Выполнение работ по одной или нескольким профессиям рабочих, должностям служащих составлена в соответствии с ФГОС СПО по специальности 26.02.06 Эксплуатация судового электрооборудования и средств автоматики базовой подготовки, утвержденного приказом Министерства образования и науки РФ от 07 мая 2014г. № 444 Международной конвенции о подготовке и дипломировании моряков и несению вахты 1978 года и Кодекса по подготовке и дипломированию моряков и несению вахты (Кодекс ПДНВ-78) в редакции от 25 июня 2010 года (с учетом Манильских поправок) с поправками в части выполнения требований раздела А-III/6; учебного плана очной и заочной форм обучения, утвержденного 31.05.2019г.

**1.2 Цели и задачи практической (лабораторной) работы,** требования к результатам освоения

В ходе освоения профессионального модуля обучающийся должен:

**иметь практический опыт:**

1. обслуживания и технической эксплуатации судового электрооборудования;
2. соблюдения требований к электростанциям и электрическим сетям на судах;
3. выбора материалов и оборудования, применяемых при обслуживании и ремонте;
4. прокладки и эксплуатации кабельной проводки на судне;
5. несения вахты согласно судовому расписанию;

**уметь:**

- У1 выявлять неисправности электрооборудования судна, осуществлять его ремонт и регулировку, проводить консервацию и расконсервацию машин, сушку и регулировку;
- У2 проводить техническое обслуживание и ремонт распределительных устройств и аппаратуры управления, приборов защиты от перегрузок электрических сетей, электросетей и нагревательных приборов;
- У3 осуществлять подготовку к работе, пуск, использование в действии, проверку режима работы, остановку и техническое обслуживание агрегатов и механизмов судовой электростанции;
- У4 осуществлять техническое обслуживание и ремонт электроприводов вспомогательных механизмов судовых систем и машинного помещения;
- У5 контролировать подачу электроэнергии на электродвигатели рулевого привода, лебедки, брашпиля и других электрифицированных вспомогательных механизмов и систем;
- У6 обслуживать осветительную электроустановочную и пускорегулирующую аппаратуру, аккумуляторные батареи, аварийную, командную и телефонную связь;
- У7 осуществлять техническое обслуживание сигнальных огней, прожекторов, средств аварийной предупредительной сигнализации и других световых и сигнальных устройств;
- У8 осуществлять техническое обслуживание и ремонт главных генераторов, гребных электродвигателей, гребной электрической установки и аппаратуры управления электродвижением судов;
- У9 пользоваться контрольно-измерительными приборами и инструментами;
- У10 выполнять требования к качеству соединений и укладке кабелей, проводить демонтаж, ремонт, прокладку и монтаж кабелей электрооборудования судна;
- У11 вести установленную техническую документацию по электрооборудованию судна;

**знать:**

- 31 судовые электрические станции, их назначение, классификацию, характеристики, устройство, область применения;
- 32 схемы распределения электрической энергии на судах, их типы и характеристики, расчет электрических сетей, их техническое обслуживание и ремонт; основы и принцип действия электрических машин, электроприводов, элементов автоматики, электроизмерительных приборов;

- 33 гребные электрические установки, судовые системы контроля, связи, управления и сигнализации;
- 34 назначение, принцип действия и расположение распределительных устройств;
- 35 размещение, конструкцию, порядок установки главного судового электрораспределительного щита;
- 36 судовые электрораспределительные щиты закрытого и открытого типов;
- 37 генераторные и распределительные панели, панели управления электростанций;
- 38 назначение автоматизированных устройств, регулирующих работу электрооборудования;
- 39 схему и устройство аппаратуры автоматической синхронизации, схемы распределения электрической энергии на судах, их типы и характеристики;
- 310 назначение, устройство приборов контроля сопротивления изоляции, порядок включения и принцип действия;
- 311 назначение, устройство приборов защиты генераторов от перегрузок и короткого замыкания;
- 312 судовое электроосвещение и электронагревательные приборы;
- 313 аппаратуру судовых осветительных и сигнальных установок.

### **1.2 Результат освоения профессионального модуля.**

Результатом освоения профессионального модуля является овладение обучающимися **видом профессиональной деятельности (ВПД):** Выполнение работ по одной или нескольким профессиям рабочих, должностям служащих и, в том числе профессиональными (ПК) и общими (ОК) компетенциями:

Таблица 1 Компетенции, формируемые ПМ. 04 Выполнение работ по одной или нескольким профессиям рабочих, должностям служащих в соответствии с ФГОС СПО

<b>Код компетенции</b>	<b>Содержание компетенции</b>	<b>Требования к знаниям, умениям, практическому опыту</b>
ОК 1.	Понимать сущность и социальную значимость своей будущей профессии, проявлять к ней устойчивый интерес	У 1, У 2., У 3, У 4, У5, У6, У7, У8, У9, У 10, У11, 31, 32, 3 3, 34, 3 5, 3 6, 3 7, 3 8, 3 9, 3 10, 3 11, 3 12, 3 13, ПО 1, ПО 2, ПО 3, ПО 4, ПО5
ОК 2.	Организовывать собственную деятельность, выбирать типовые методы и способы выполнения профессиональных задач, оценивать их эффективность и качество	У 1, У 2., У 3, У 4, У5, У6, У7, У8, У9, У 10, У11, 31, 32, 3 3, 34, 3 5, 3 6, 3 7, 3 8, 3 9, 3 10, 3 11, 3 12, 3 13, ПО 1, ПО 2, ПО 3, ПО 4, ПО5
ОК.3.	Принимать решения в стандартных и нестандартных ситуациях и нести за них ответственность.	У 1, У 2., У 3, У 4, У5, У6, У7, У8, У9, У 10, У11, 31, 32, 3 3, 34, 3 5, 3 6, 3 7, 3 8, 3 9, 3 10, 3 11, 3 12, 3 13, ПО 1, ПО 2, ПО 3, ПО 4, ПО5
ОК 4.	Осуществлять поиск и использование информации, необходимой для эффективного выполнения профессиональных задач, профессионального и личностного развития	У 1, У 2., У 3, У 4, У5, У6, У7, У8, У9, У 10, У11, 31, 32, 3 3, 34, 3 5, 3 6, 3 7, 3 8, 3 9, 3 10, 3 11, 3 12, 3 13, ПО 1, ПО 2, ПО 3, ПО 4, ПО5
ОК 5.	Использовать информационно-коммуникационные технологии в профессиональной деятельности	У 1, У 2., У 3, У 4, У5, У6, У7, У8, У9, У 10, У11, 31, 32, 3 3, 34, 3 5, 3 6, 3 7, 3 8, 3 9, 3 10, 3 11, 3 12, 3 13, ПО 1, ПО 2, ПО 3, ПО 4, ПО5



ОК 6.	Работать в команде, эффективно общаться с коллегами, руководством, потребителями.	У 1, У 2., У 3, У 4, У5, У6, У7, У8, У9, У 10, У11, 31, 32, 3 3, 34, 3 5, 3 6, 3 7, 3 8, 3 9, 3 10, 3 11, 3 12, 3 13, ПО 1, ПО 2, ПО 3, ПО 4, ПО5
ОК 7.	Брать ответственность за работу членов команды (подчиненных), результат выполнения заданий.	У 1, У 2., У 3, У 4, У5, У6, У7, У8, У9, У 10, У11, 31, 32, 3 3, 34, 3 5, 3 6, 3 7, 3 8, 3 9, 3 10, 3 11, 3 12, 3 13, ПО 1, ПО 2, ПО 3, ПО 4, ПО5
ОК 8.	Самостоятельно определять задачи профессионального и личностного развития, заниматься самообразованием, осознанно планировать повышение квалификации.	У 1, У 2., У 3, У 4, У5, У6, У7, У8, У9, У 10, У11, 31, 32, 3 3, 34, 3 5, 3 6, 3 7, 3 8, 3 9, 3 10, 3 11, 3 12, 3 13, ПО 1, ПО 2, ПО 3, ПО 4, ПО5
ОК 9.	Ориентироваться в условиях частой смены технологий в профессиональной деятельности.	У 1, У 2., У 3, У 4, У5, У6, У7, У8, У9, У 10, У11, 31, 32, 3 3, 34, 3 5, 3 6, 3 7, 3 8, 3 9, 3 10, 3 11, 3 12, 3 13, ПО 1, ПО 2, ПО 3, ПО 4, ПО5
ОК10.	Владеть письменной и устной коммуникацией на государственном и иностранном (английском) языке.	У 1, У 2., У 3, У 4, У5, У6, У7, У8, У9, У 10, У11, 31, 32, 3 3, 34, 3 5, 3 6, 3 7, 3 8, 3 9, 3 10, 3 11, 3 12, 3 13, ПО 1, ПО 2, ПО 3, ПО 4, ПО5
ПК 4.1.	Эксплуатировать судовое электрооборудование	У 1, У 2., У 3, У 4, У5, У6, У7, У8, У9, У 10, У11, 31, 32, 3 3, 34, 3 5, 3 6, 3 7, 3 8, 3 9, 3 10, 3 11, 3 12, 3 13, ПО 1, ПО 2, ПО 3, ПО 4, ПО5
ПК 4.2.	Проводить техническое обслуживание электрооборудования судна	У 1, У 2., У 3, У 4, У5, У6, У7, У8, У9, У 10, У11, 31, 32, 3 3, 34, 3 5, 3 6, 3 7, 3 8, 3 9, 3 10, 3 11, 3 12, 3 13, ПО 1, ПО 2, ПО 3, ПО 4, ПО5
ПК 4.3.	Проводить ремонт электрооборудования	У 1, У 2., У 3, У 4, У5, У6, У7, У8, У9, У 10, У11, 31, 32, 3 3, 34, 3 5, 3 6, 3 7, 3 8, 3 9, 3 10, 3 11, 3 12, 3 13, ПО 1, ПО 2, ПО 3, ПО 4, ПО5
ПК 4.4.	Выполнять слесарные работы	У 1, У 2., У 3, У 4, У5, У6, У7, У8, У9, У 10, У11, 31, 32, 3 3, 34, 3 5, 3 6, 3 7, 3 8, 3 9, 3 10, 3 11, 3 12, 3 13, ПО 1, ПО 2, ПО 3, ПО 4, ПО5
ПК 4.5.	Выполнять электромонтажные работы	У 1, У 2., У 3, У 4, У5, У6, У7, У8, У9, У 10, У11, 31, 32, 3 3, 34, 3 5, 3 6, 3 7, 3 8, 3 9, 3 10, 3 11, 3 12, 3 13, ПО 1, ПО 2, ПО 3, ПО 4, ПО5
ПК 4.6.	Использовать контрольно-измерительные приборы	У 1, У 2., У 3, У 4, У5, У6, У7, У8, У9, У 10, У11, 31, 32, 3 3, 34, 3 5, 3 6, 3 7, 3 8, 3 9, 3 10, 3 11, 3 12, 3 13, ПО 1, ПО 2, ПО 3, ПО 4, ПО5

ПК 4.7	Вести установленную техническую документацию по электрооборудованию судна	У 1, У 2., У 3, У 4, У5, У6, У7, У8, У9, У 10, У11, 31, 32, 3 3, 34, 3 5, 3 6, 3 7, 3 8, 3 9, 3 10, 3 11, 3 12, 3 13, ПО 1, ПО 2, ПО 3, ПО 4, ПО5
--------	---	---

Таблица 1.1 Компетентности, формируемые дисциплиной Выполнение работ по профессии электрик судовой, должностям служащих в соответствии с Конвенцией ПДНВ

<b>Код компетентности</b>	<b>Компоненты компетентности, степень их реализации</b>	<b>Результаты обучения</b>
МК 2.1.	Компетентность «Техническое обслуживание и ремонт электрического и электронного оборудования» реализована полностью	<p><b>ЗНАНИЕ, ПОНИМАНИЕ И ПРОФЕССИОНАЛЬНЫЕ НАВЫКИ</b> Требования по безопасности для работы с судовыми электрическими системами, включая безопасное отключение электрического оборудования, требуется до выдачи персонала разрешения на работу с таким оборудованием. Техническое обслуживание и ремонт оборудования электрических систем, распределительных щитов, электродвигателей, генераторов, а также электросистем и оборудования постоянного тока. Обнаружение неисправностей в электрических цепях, установления мест неисправностей и меры по предотвращению повреждений. Конструкция и работа электрического контрольно-измерительного оборудования. Функционирования и рабочие испытания следующего оборудования и его конфигурация:</p> <ol style="list-style-type: none"> <li>.1 Системы слежения;</li> <li>.2 Устройства автоматического управления;</li> <li>.3 Защитные устройства.</li> </ol> <p>Прочтение электрических и простых электронных схем.</p> <p><b>МЕТОДЫ ДЕМОНСТРАЦИИ КОМПЕТЕНТНОСТИ</b> Оценка результатов подготовки, полученной в одной или нескольких из следующих форм:</p> <ol style="list-style-type: none"> <li>.1 Одобрена подготовка в мастерских</li> <li>.2 Одобрен практический опыт и проверки;</li> <li>.3 Одобренный стаж работы на судне;</li> <li>.4 Одобренный стаж подготовки на учебном судне</li> </ol> <p><b>КРИТЕРИИ ДЛЯ ОЦЕНКИ КОМПЕТЕНТНОСТИ</b></p>

		<p>Мероприятия во время работы соблюдаются должным образом. Выбор и использование ручных инструментов, измерительных приборов и испытательного оборудования является надлежащим, а толкование результатов - точным. Разборка, осмотр, ремонт и сборка оборудования производится согласно установкам и хорошей практикой. Сбор и рабочие испытания проводятся в соответствии с инструкциями и хорошей практикой.</p>
<p>МК 2.2.</p>	<p>Компетентность «Техническое обслуживание и ремонт систем автоматики и управления главной двигательной установкой и вспомогательными механизмами» реализована полностью</p>	<p><b>ЗНАНИЕ, ПОНИМАНИЕ И ПРОФЕССИОНАЛЬНЫЕ НАВЫКИ</b> Должное знание навыков работы с электрическим и механическим оборудованием. "Техника безопасности и порядок действий при авариях" Безопасная изоляция оборудования и связанных с ним систем, требуется к выдаче персонала разрешения на работу с такими механизмами и оборудованием. Практические знания вопросам проверки, технического обслуживания, обнаружения неисправностей и ремонта. Проверка, выявление неисправностей и техническое обслуживание, а также восстановление электрического и электронного контрольного оборудования до рабочего состояния.</p> <p><b>МЕТОДЫ ДЕМОНСТРАЦИИ КОМПЕТЕНТНОСТИ</b> Экзамен и оценка результатов подготовки, полученной в одной или нескольких из следующих форм:</p> <ol style="list-style-type: none"> <li>.1 Одобренный стаж работы;</li> <li>.2 Одобренный стаж подготовки на учебном судне;</li> <li>.3 Одобренная подготовка на тренажере, где это применимо;</li> <li>.4 Одобренная подготовка с использованием лабораторного оборудования.</li> </ol> <p><b>КРИТЕРИИ ДЛЯ ОЦЕНКИ КОМПЕТЕНТНОСТИ</b> Влияние неисправностей на взаимосвязанные двигательную установку и системы точно определяется, судовые технические чертежи правильно читаются, измерительные и калибровочные приборы правильно используются, а</p>

		<p>принятые действия являются обоснованными.</p> <p>Изоляция, разборке и сборке двигательной установки и оборудования производится согласно руководств производителя по безопасности, судовых инструкций, требований законодательства и правил техники безопасности.</p> <p>Принятые действия приводят к восстановлению систем автоматики и управления наилучшим способом и соответствуют преобладающим обстоятельствам и условиям.</p>
МК 2.3.	<p>Компетентность «Техническое обслуживание и ремонт навигационного оборудования на мостике и систем судовой связи» реализована полностью</p>	<p><b>ЗНАНИЕ, ПОНИМАНИЕ И ПРОФЕССИОНАЛЬНЫЕ НАВЫКИ</b> Знание принципов и процедур технического обслуживания навигационного оборудования, систем внутрисудовой и внешней связи.</p> <p>"Теоретические знания"</p> <p>Электрические и электронные системы, которые эксплуатируются на участках возможного возгорания.</p> <p>"Практические знания"</p> <p>Выполнение безопасных процедур технического обслуживания и ремонта.</p> <p>Выявление неисправностей механизмов, расположение мест, где есть неисправности, и действия для предотвращения повреждений.</p> <p><b>КРИТЕРИИ ДЛЯ ОЦЕНКИ КОМПЕТЕНТНОСТИ</b> - Влияние неисправностей на взаимосвязанные двигательную установку и системы точно определяется, судовые технические чертежи правильно читаются, измерительные и калибровочные приборы</p> <p>Изоляция, разборке и сборке двигательной установки и оборудования производится согласно руководств производителя по безопасности, судовых инструкций, требований законодательства и правил техники безопасности.</p> <p>Принятые действия приводят к восстановлению навигационного оборудования, оборудования мостика и судовых систем связи наилучшим способом и соответствуют преобладающим обстоятельствам и условиям.</p>

<p>МК 2.4.</p>	<p>Компетентность «Техническое обслуживание и ремонт электрических, электронных систем и систем управления палубными механизмами и грузоподъемным оборудованием» реализована полностью</p>	<p><b>ЗНАНИЕ, ПОНИМАНИЕ И ПРОФЕССИОНАЛЬНЫЕ НАВЫКИ</b> Должное знание навыков работы с электрическим и механическим оборудованием. "Техника безопасности и порядок действий при авариях" Безопасная изоляция оборудования и связанных с ним систем, требуется до выдачи персонала разрешения на работу с такими механизмами и оборудованием. Практические знания вопросам проверки, технического обслуживания, обнаружения неисправностей и ремонта. Проверка, выявление неисправностей и техническое обслуживание, а также восстановление электрического и электронного контрольного оборудования до рабочего состояния. "Теоретические знания" Электрические и электронные системы, которые функционируют на участках с высоким риском возгорания. "Практические знания" Выполнение безопасных процедур технического обслуживания и ремонта</p> <p><b>МЕТОДЫ ДЕМОНСТРАЦИИ КОМПЕТЕНТНОСТИ</b> Экзамен и оценка результатов подготовки, полученной в одной или нескольких из следующих форм:</p> <ul style="list-style-type: none"> <li>.1 Одобренный стаж работы;</li> <li>.2 Одобренный стаж подготовки на учебном судне;</li> <li>.3 Одобренная подготовка на тренажере, где это применимо;</li> <li>.4 Одобренная подготовка с использованием лабораторного оборудования.</li> </ul> <p><b>КРИТЕРИИ ДЛЯ ОЦЕНКИ КОМПЕТЕНТНОСТИ</b> Влияние неисправностей на взаимосвязанные двигательную установку и системы точно определяется, судовые технические чертежи правильно читаются, измерительные и калибровочные приборы правильно используются, а принятые действия являются обоснованными. Изоляция, разборке и сборке двигательной установки и оборудования производится согласно руководств производителя по безопасности,</p>
----------------	--	---

		<p>судовых инструкций, требований законодательства и правил техники безопасности.</p> <p>Предпринятые действия приводят к восстановлению палубных механизмов и оборудования для обработки грузов наилучшим способом и соответствуют преобладающим обстоятельствам и условиям.</p>
<p>МК 2.5.</p>	<p>Компетентность «Техническое обслуживание систем управления и систем безопасности механизмов бытового судового оборудования» реализована полностью</p>	<p><b>ЗНАНИЕ, ПОНИМАНИЕ И ПРОФЕССИОНАЛЬНЫЕ НАВЫКИ</b> "Теоретические знания"</p> <p>Электрические и электронные системы, которые функционируют и эксплуатируются в районах возможного возгорания.</p> <p>"Практические знания"</p> <p>Выполнение безопасных процедур технического обслуживания и ремонта.</p> <p>Выявление неисправностей механизмов, расположение мест, где есть неисправности, и действия для предотвращения повреждений.</p> <p><b>КРИТЕРИИ ДЛЯ ОЦЕНКИ КОМПЕТЕНТНОСТИ</b> Влияние неисправностей на взаимосвязанные двигательную установку и системы точно определяется, судовые технические чертежи правильно читаются, измерительные и калибровочные приборы правильно используются, а принятые действия являются обоснованными.</p> <p>Изоляция, разборке и сборке двигательной установки и оборудования производится согласно руководств производителя по безопасности, судовых инструкций, требований законодательства и правил техники безопасности.</p> <p>Предпринятые действия приводят к восстановлению систем управления и безопасности бытового оборудования наилучшим способом и соответствуют преобладающим обстоятельствам и условиям.</p>

## 2. Тематический план видов практической работы обучающихся

Наименование разделов профессионального модуля (ПМ), междисциплинарных курсов (МДК) и тем	Содержание учебного материала, лабораторные работы и практические занятия, самостоятельная работа обучающихся.	Аудиторная учебная нагрузка, час	Практическая работа обучающегося, час
1.	2.	3.	4.
<b>Раздел 1. Основные сведения о судовом электрооборудовании.</b>			
<b>МДК 04.01. Выполнение работ по профессии «Электрик судовой»</b>			
<b>Тема 1.1. Основные сведения о судовом электрооборудовании.</b>	<b>Практическое занятие</b>	<b>48</b>	<b>6</b>
	<b>1.</b> № 1. Изучение судовых электрических систем и сетей.		<b>2</b>
	<b>2.</b> № 2. Изучение схемы работы электропривода постоянного тока.		<b>2</b>
	<b>3.</b> № 3. Изучение схемы работы электропривода переменного тока.		<b>2</b>
<b>Раздел 2. Основы электромонтажных работ.</b>			
<b>МДК 04.01. Выполнение работ по профессии «Электрик судовой»</b>			
<b>Тема 2.2. Основной электромонтажный инструмент, его назначение</b>	<b>Практическое занятие</b>	<b>4</b>	<b>2</b>
	<b>1.</b> № 1. Изучение судовых кабелей, проводов, электротехнических изделий и материалов.		<b>2</b>
<b>Тема 2.3. Лужение, пайка, сварка.</b>	<b>Практические занятия</b>	<b>16</b>	<b>12</b>
	<b>1.</b> № 2. Подготовка проводов и кабелей к монтажу.		<b>2</b>
	<b>2.</b> № 3. Пайка электромонтажных соединений.		<b>10</b>
<b>Раздел 3. Внешний монтаж и демонтаж судового электрооборудования.</b>			
<b>МДК 04.01. Выполнение работ по профессии «Электрик судовой»</b>			
<b>Тема 3.1. Внешний монтаж и демонтаж судового электрооборудования.</b>	<b>Практическое занятие</b>	<b>12</b>	<b>6</b>
	<b>1.</b> № 1. Разметки мест крепления оборудования и кабельных трасс.		<b>2</b>
	<b>2.</b> № 2. Монтаж и демонтаж электрооборудования и кабельных трасс.		<b>4</b>
<b>Раздел 4. Внутренний монтаж и демонтаж судового электрооборудования.</b>			
<b>МДК 04.01. Выполнение работ по профессии «Электрик судовой»</b>			
<b>Тема 4.1. Внутренний монтаж и демонтаж судового электрооборудования.</b>	<b>Практическое занятие</b>	<b>38</b>	<b>32</b>
	<b>1.</b> № 1. Контактное оконцевание жил кабелей и проводов.		<b>2</b>
	<b>2.</b> № 2. Защитное и уплотнительное оконцевание жил кабелей. Заземление экранов жил.		<b>2</b>
	<b>3.</b> № 3. Монтаж низкочастотных штепсельных разъемов. Разделка и оконцевание кабеля.		<b>4</b>
	<b>4.</b> № 4. Маркировка и подключение жил кабеля. Изготовление и укладка жгутов.		<b>6</b>
	<b>5.</b> № 5. Монтаж проводов и кабелей.		<b>6</b>
	<b>6.</b> № 6. Монтаж и демонтаж элементов электроники.		<b>4</b>
	<b>7.</b> № 7. Сборка электрических схем средней сложности.		<b>8</b>
<b>Раздел 5. Регулировочные работы и испытания электрооборудования и кабельных трасс.</b>			
<b>МДК 04.01. Выполнение работ по профессии «Электрик судовой»</b>			

Тема 5.1. Основы контроля качества монтажа, регулировки и испытаний судового электрооборудования и кабельных трасс.	Содержание		4	
	1.	Основы контроля качества монтажа, регулировки и испытаний судового электрооборудования. Испытание кабельных трасс.		
Раздел 6. Диагностика и ремонт судового электрооборудования средней сложности и кабельных трасс.				
МДК 04.01. Выполнение работ по профессии «Электрик судовой»				
Тема 6.1. Диагностика и ремонт кабелей и кабельных трасс.	Практические занятия		6	4
	1.	№ 1. Ремонт и сращивание проводов и кабелей.		2
	2.	№ 2. Диагностика и ремонт кабельных трасс.		2
Тема 6.2. Основы диагностики и ремонта электрооборудования средней сложности	Практические занятия		14	8
	1.	№ 3. Поиск и анализ неисправностей элементов электроники.		2
	2.	№ 4. Поиск, анализ и устранение неисправностей в однофазной мостовой схеме выпрямления.		4
	3.	№ 5. Поиск, анализ и устранение неисправностей в усилителе низкой частоты.		2
Всего:			142	70

Для характеристики уровня освоения учебного материала используются следующие обозначения:

1. – ознакомительный (узнавание ранее изученных объектов, свойств);
2. – репродуктивный (выполнение деятельности по образцу, инструкции или под руководством)
3. – продуктивный (планирование и самостоятельное выполнение деятельности, решение проблемных задач)

*\*\* - входной контроль обязателен для специальностей в области подготовки членов экипажей морских судов, проводится для общей оценки уровня знаний обучающихся на первой лекции путем экспресс-опроса. По результатам входного контроля преподаватель корректирует методику преподавания.*



## Порядок выполнения практической (лабораторной) работы обучающихся

### Практическая работа № 1. Изучение судовых электрических систем и сетей

#### Раздел 1 Судовые электрические системы и сети.

##### Тема 1.1. Основные сведения о судовом электрооборудовании.

**Цель:** Ознакомиться со схемами и конструкциями судовых электрических систем и сетей.

**Оснащение:** ГРЩ и АРЩ лекция в ГУМРФ, ЦПУ и ГРЩ на заметку моряку.

**Задание:** просмотреть видеофильмы, плакаты, учебники.

**Порядок выполнения задания:** после просмотра учебного материала сосредоточиться на изучении конструкции ГРЩ и АРЩ.

**Форма контроля** – опрос

**Вопросы для самоконтроля:**

1. Дать определение ГРЩ, АРЩ, ЩП.
2. Как разделяются РУ по степени защищённости.
3. Цветовая маркировка проводов.

**Рекомендуемая литература:**

1. Белов О. А. Судовые электроприводы. Основы теории и динамики переходных процессов. - М.: Моркнига, 2016

### Практическая работа № 2. Изучение схемы работы электропривода постоянного тока

#### Раздел 1 Судовые электрические системы и сети.

##### Тема 1.1. Основные сведения о судовом электрооборудовании.

**Цель:** применять свойства последовательного и параллельного соединения резисторов при определении эквивалентного сопротивления.

**Оснащение:**

1. Таблицы с результатами измерений и вычислений.
2. Формулы, необходимые для расчета.

**Задание:**

**Задача 1.** На рисунке 1 приведена схема электрической цепи постоянного тока со смешанным соединением резисторов  $R_1$ ,  $R_2$ ,  $R_3$  и  $R_4$ , к которым подведено напряжение  $U$ . Определить эквивалентное сопротивление  $R$  этой цепи, ток  $I$  и мощность  $P$ , потребляемые цепью, а также токи  $I_1$ ,  $I_2$ ,  $I_3$ ,  $I_4$ , напряжение  $U_1$ ,  $U_2$ ,  $U_3$ ,  $U_4$ , и мощность  $P_1$ ,  $P_2$ ,  $P_3$ ,  $P_4$  на каждом из резисторов. Проверить, что  $P = P_1 + P_2 + P_3 + P_4$ . Данные для своего варианта взять из таблицы 3.

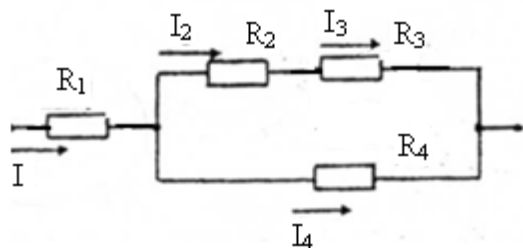


Рис. 1

Таблица 1 - Исходные данные к задаче 1

Известная величина	Номер варианта					
	1	2	3	4	5	6
U, В	120	125	150	160	180	200
R <sub>1</sub> , Ом	8	28	6	24	25	16
R <sub>2</sub> , Ом	20	60	110	140	120	25
R <sub>3</sub> , Ом	16	120	100	60	180	35
R <sub>4</sub> , Ом	18	120	15	50	60	40

**Задача 2.** На рисунке 2 приведена схема электрической цепи постоянного тока со смешанным соединением резисторов R<sub>1</sub>, R<sub>2</sub>, R<sub>3</sub> и R<sub>4</sub>, к которым подведено напряжение U. Определить эквивалентное сопротивление R этой цепи, ток I и мощность P, потребляемые цепью, а также токи I<sub>1</sub>, I<sub>2</sub>, I<sub>3</sub>, I<sub>4</sub>, напряжение U<sub>1</sub>, U<sub>2</sub>, U<sub>3</sub>, U<sub>4</sub>, и мощность P<sub>1</sub>, P<sub>2</sub>, P<sub>3</sub>, P<sub>4</sub> на каждом из резисторов. Проверить, что  $P = P_1 + P_2 + P_3 + P_4$ . Данные для своего варианта взять из таблицы 4.

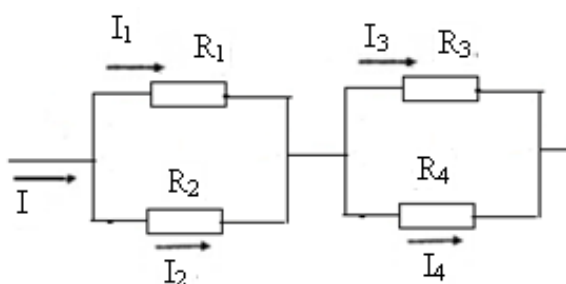


Рис. 2

Таблица 2 - Исходные данные к задаче 2

Известная величина	Номер варианта					
	7	8	9	10	11	12
U, В	90	130	156	180	210	234
R <sub>1</sub> , Ом	36	100	30	24	300	24
R <sub>2</sub> , Ом	18	25	45	12	60	36
R <sub>3</sub> , Ом	45	10	300	30	60	240
R <sub>4</sub> , Ом	30	15	75	20	30	60

**Задача 3.** На рисунке 13 приведена схема электрической цепи постоянного тока со смешанным соединением резисторов R<sub>1</sub>, R<sub>2</sub>, R<sub>3</sub> и R<sub>4</sub>, к которым подведено напряжение U. Определить эквивалентное сопротивление R этой цепи, ток I и мощность P, потребляемые цепью, а также токи I<sub>1</sub>, I<sub>2</sub>, I<sub>3</sub>, I<sub>4</sub>, напряжение U<sub>1</sub>, U<sub>2</sub>, U<sub>3</sub>, U<sub>4</sub>, и мощность P<sub>1</sub>, P<sub>2</sub>, P<sub>3</sub>, P<sub>4</sub> на каждом из резисторов. Проверить, что  $P = P_1 + P_2 + P_3 + P_4$ . Данные для своего варианта взять из таблицы 5.

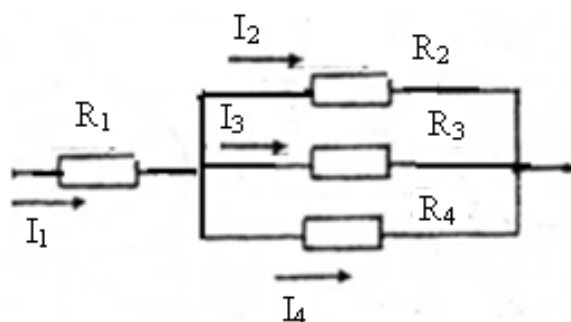


Рис. 3

Таблица 3 - Исходные данные к задаче 3

Известная величина	Номер варианта					
	13	14	15	16	17	18
U, В	60	90	120	150	165	195
R <sub>1</sub> , Ом	3,2	4	8	5,6	2	32
R <sub>2</sub> , Ом	12	60	200	40	30	100
R <sub>3</sub> , Ом	40	24	50	60	15	150
R <sub>4</sub> , Ом	10	240	60	36	40	30

**Задача 4.** На рисунке 14 приведена схема электрической цепи постоянного тока со смешанным соединением резисторов R<sub>1</sub>, R<sub>2</sub>, R<sub>3</sub> и R<sub>4</sub>, к которым подведено напряжение U. Определить эквивалентное сопротивление R этой цепи, ток I и мощность P, потребляемые цепью, а также токи I<sub>1</sub>, I<sub>2</sub>, I<sub>3</sub>, I<sub>4</sub>, напряжение U<sub>1</sub>, U<sub>2</sub>, U<sub>3</sub>, U<sub>4</sub>, и мощность P<sub>1</sub>, P<sub>2</sub>, P<sub>3</sub>, P<sub>4</sub> на каждом из резисторов. Проверить, что  $P = P_1 + P_2 + P_3 + P_4$ . Данные для своего варианта взять из таблицы 6.

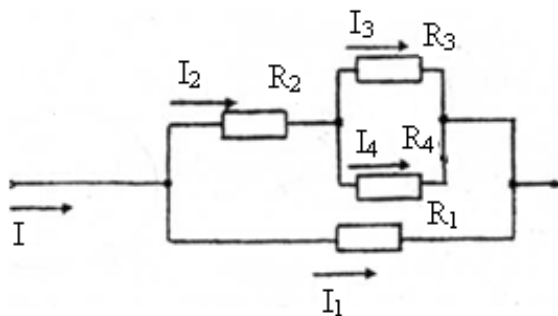


Рис. 4 - Схема электрической цепи постоянного тока со смешанным соединением резисторов

Таблица 4 - Исходные данные к задаче 4

Известная величина	Номер варианта					
	19	20	21	22	23	24
U, В	48	75	90	120	180	240
R <sub>1</sub> , Ом	8	10	45	20	15	48
R <sub>2</sub> , Ом	4	12,6	12	24	22	24
R <sub>3</sub> , Ом	10	4	40	10	24	180
R <sub>4</sub> , Ом	40	6	60	15	12	120

**Задача 5** На рисунке 15 приведена схема электрической цепи постоянного тока со смешанным соединением резисторов R<sub>1</sub>, R<sub>2</sub>, R<sub>3</sub> и R<sub>4</sub> к которым подведено напряжение U. Определить эквивалентное сопротивление R этой цепи, ток I и мощность P, потребляемые цепью, а также токи I<sub>1</sub>, I<sub>2</sub>, I<sub>3</sub>, I<sub>4</sub>, напряжения, U<sub>1</sub>, U<sub>2</sub>, U<sub>3</sub>, U<sub>4</sub> и мощности P<sub>1</sub>, P<sub>2</sub>, P<sub>3</sub>, P<sub>4</sub> на каждом из резисторов. Проверить, что  $P = P_1 + P_2 + P_3 + P_4$ . Данные для своего варианта взять из таблицы 7.

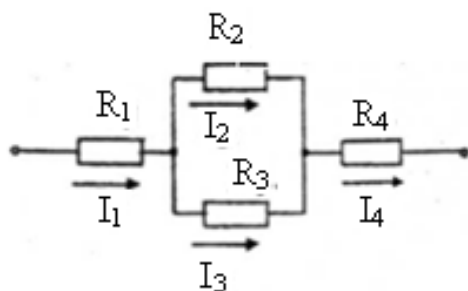


Рис. 5 - Схема электрической цепи постоянного тока со смешанным соединением резисторов

Таблица 5 - Исходные данные к задаче 5

Известная величина	Номер варианта					
	25	26	27	28	29	30
U, В	90	120	156	220	195	200
R <sub>1</sub> , Ом	8	10	20	12	14	8
R <sub>2</sub> , Ом	40	15	45	40	60	150
R <sub>3</sub> , Ом	60	10	30	60	30	100
R <sub>4</sub> , Ом	4	14	40	8	18	12

### Порядок выполнения задания:

1. Приступая к решению задачи, обучающийся должен изучить ее условие; уяснить, какие величины являются заданными и какие искомыми; кратко записать условие задачи; вычертить электрическую схему, соответствующую условию задачи, и показать на ней заданные и искомые величины, а также направление токов. Графическая часть задания (схемы, кривые, векторные диаграммы) – карандашом с применением чертежных инструментов.
2. При выполнении схем необходимо пользоваться условными графическими обозначениями, установленными ГОСТами.
3. Выполнение заданий должно сопровождаться краткими пояснениями.
4. При выполнении заданий следует принимать Международную систему единиц измерения - СИ. Буквенные обозначения единиц измерения ставятся только возле окончательного результата и в скобки не заключаются, например, 120 В; 13 А; 100 Вт.

### Методические указания:

Метод наложения (суперпозиции).

Метод наложения основан на применении принципа наложения, который формулируется следующим образом:

Ток в любой ветви электрической цепи равен сумме токов, обусловленных действием каждого источника в отдельности, при отсутствии других источников.

Рассматриваемый принцип называют принципом независимого действия.

При действии только одного из источников напряжения предполагается, что э.д.с. всех остальных источников равны нулю, так же как равны нулю и токи всех источников тока. Отсутствие напряжения на зажимах источников напряжения равносильно короткому замыканию их зажимов. Отсутствие тока в ветви с источником тока равносильно разрыву этой ветви.

Если источник э.д.с. содержит внутреннее сопротивление, то, полагая э.д.с. равной нулю, следует оставлять в его ветви внутреннее сопротивление. Аналогично в случае источника тока с параллельной внутренней проводимостью, следует, разрывая ветвь источника (т.е. полагая  $J=0$ ), оставлять включенной параллельную ветвь с внутренним сопротивлением.

Пусть в цепи действуют источники с параметрами E и J,  $I''_n$  и  $I'_n$  – токи n-ой ветви, создаваемые каждым из этих источников в отдельности. Искомый ток

$$I_n = I''_n + I'_n.$$

Принцип суперпозиции применим к напряжениям, т.к. между током и напряжением рассматривается линейная зависимость (закон Ома); но не применим к мощности:

$$P_n \neq P''_n + P'_n.$$

т.к. мощности – это квадратичные функции токов.

Пример.

Дано:  $E=60\text{В}$ ;  $J=2\text{А}$ ;  $R_1=5\text{Ом}$ ;  $R_2=20\text{Ом}$ ;  $R_3=10\text{Ом}$ ;  $R_4=15\text{Ом}$

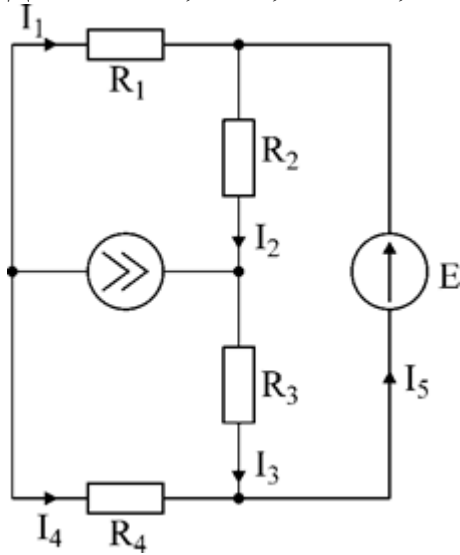


Рис.6

Определить все токи методом наложения.

Решение:

1. Заменяем источник э.д.с.  $E$  короткозамкнутым участком (т.к. его  $r_{\text{вн}}=0$ ) (схема рис.2).

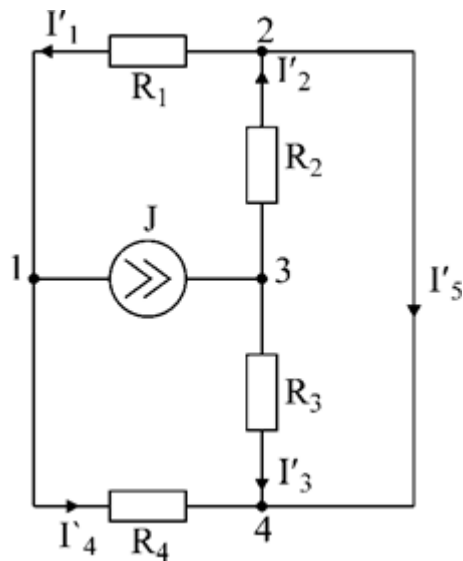


Рис.7

Т.к. конфигурация цепи изменилась, то в цепи рис.2 протекают токи отличные от токов цепи рис.1. Их называют первые частичные токи и обозначают со штрихом.

Т.к. схема упростилась, то токи можно рассчитать, применяя правило плеч. Схему цепи рис.2 более наглядно представим на рис.3.

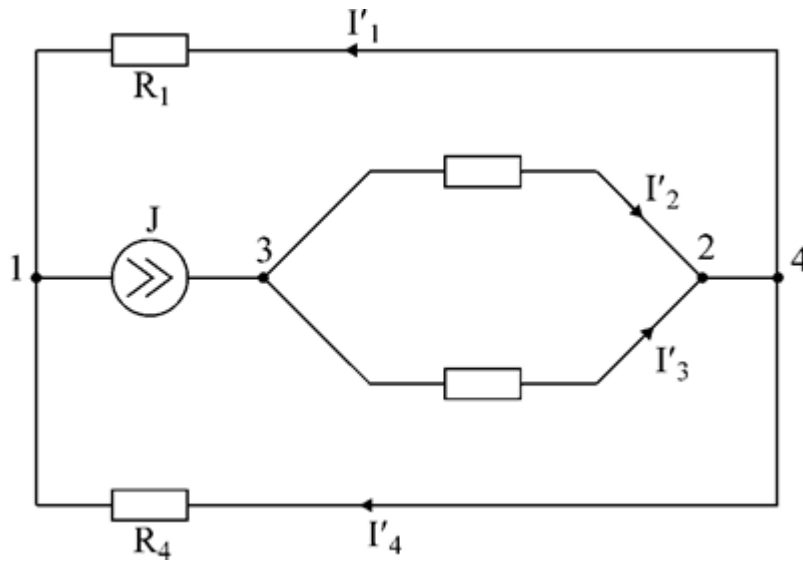


Рис.8

$$I_4' = J \frac{R_1}{R_1 + R_3} = 2 \cdot \frac{5}{5 + 15} = 0,5 A$$

$$I_1' = J - I_4' = 2 - 0,5 = 1,5 A$$

$$I_2' = J \frac{R_3}{R_2 + R_3} = 2 \cdot \frac{10}{20 + 10} = 0,66 A$$

$$I_3' = 2 - 0,66 = 1,34 A$$

$$I_5' = I_2' - I_1' = 0,66 - 1,5 = -0,84 A$$

2. Разорвем ветвь с источником тока J. Токи, протекающие в цепи рис.4 называют вторыми частичными токами и обозначают с двумя штрихами.

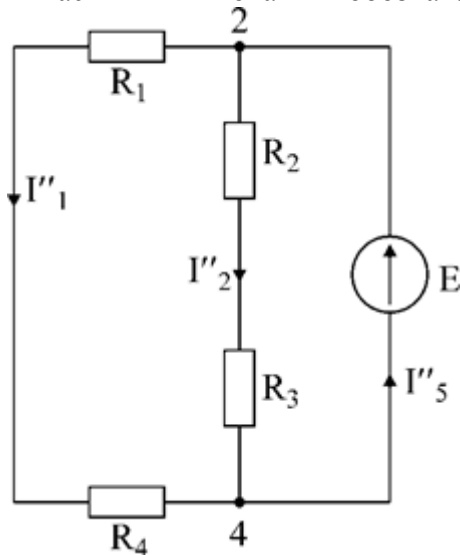


Рис.9

$$I_2'' = \frac{E_1}{R_2 + R_3} = \frac{60}{20 + 10} = 2,4;$$

$$I_1'' = \frac{E_1}{R_1 + R_4} = \frac{60}{5 + 15} = 3,4;$$

$$I_3'' = I_1'' + I_2'' = 5,4.$$

3. Искомые токи найдем как алгебраическую (т.е. с учетом направлений) сумму частичных токов:

$$I_1 = -I_1' - I_1'' = -1,5 - 3 = -4,5 \text{ A}$$

$$I_2 = -I_2' + I_2'' = -0,66 + 2 = 1,34 \text{ A}$$

$$I_3 = I_3' + I_2'' = 1,34 + 2 = 3,33 \text{ A}$$

$$I_4 = -I_4' + I_1'' = -0,5 + 3 = 2,5 \text{ A}$$

$$I_5 = I_4 + I_3 = 2,5 + 3,33 = 5,83 \text{ A}$$

### Входные и передаточные проводимости.

Решение системы уравнений по законам Кирхгофа для линейной цепи, содержащей источники тока и источники э.д.с., имеет вид

$$\left. \begin{aligned} I_1 &= y_{11}E_1 + y_{12}E_2 + \dots + y_{1n}E_n \\ I_2 &= y_{21}E_1 + y_{22}E_2 + \dots + y_{2n}E_n \\ &\dots \\ I_n &= y_{n1}E_1 + y_{n2}E_2 + \dots + y_{nk}E_k \end{aligned} \right\} (27)$$

где  $y_{nk}$  - коэффициенты, не зависящие от тока.

Структура уравнений (27) соответствует принципу суперпозиций: ток в n-ой ветви равен сумме токов от действия каждого отдельного источника:

$$I_n = I_n' + I_n'' + \dots,$$

$$\text{где } I_n' = y_{n1}E_1; \quad I_n'' = y_{n2}E_2 \quad \text{и т.д.}$$

Коэффициенты  $y_{nk}$  при э.д.с. имеют размерность проводимости.

Коэффициенты с одинаковыми индексами ( $y_{11}, y_{22}, \dots$ ) называют собственными или входными проводимостями.

Их физический смысл очевиден: они численно равны току ветви при действии единственной э.д.с. в 1 Вольт, включенной в эту самую ветвь.

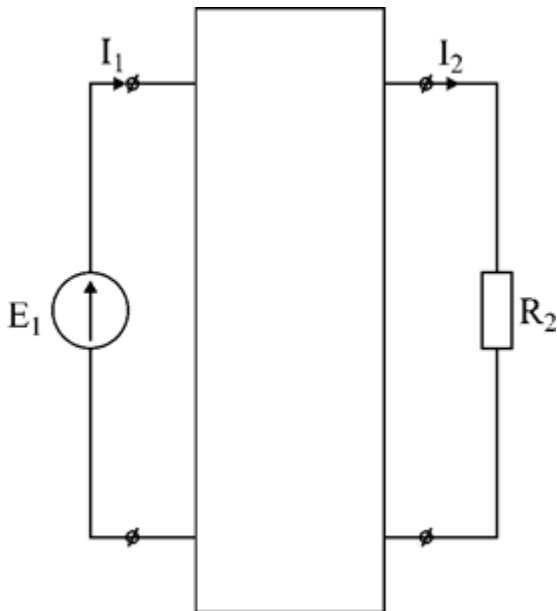


Рис.10

Входная (собственная) проводимость цепи.

$$Y_{11} = \frac{I_1}{E_1} \quad (27,а)$$

Величину, обратную входной проводимости, называют входным сопротивлением.

$$R_{вх} = \frac{1}{Y_{11}}$$

Для цепи рис. 5

Только для неразветвленной цепи понятие входная проводимость (сопротивление) совпадает с элементарным понятием проводимости (сопротивления).

Коэффициенты с разными индексами ( $Y_{12}$ ,  $Y_{13}$  и т.д.) называют передаточными или взаимными проводимостями.

Их физический смысл: передаточная проводимость между ветвью 2 и ветвью 1, т.е.  $y_{21}$ , равна току в ветви 2 при действии в ветви 1 э.д.с. равной 1 В.

$$Y_{21} = \frac{I_2}{E_1}$$

Для цепи.

Из приведенного определения коэффициентов  $y_{nk}$  в сочетании с принципом суперпозиции возможна такая характеристика:

возрастание тока в ветви 2 (или 1) при возрастании э.д.с.  $E_1$  в ветви 1 равно проводимости  $y_{21}$  (или  $y_{11}$ ), умноженной на приращение э.д.с.  $E_1$ :

$$Y_{21} = \frac{\partial I_2}{\partial E_1}; \quad Y_{11} = \frac{\partial I_1}{\partial E_1} \quad (28)$$

Очевидно, что  $y_{21}=y_{12}$

### Метод контурных токов.

Метод контурных токов – один из основных и широко применяемых на практике методов. Он заключается в определении по второму закону Кирхгофа контурных токов. Для каждого контура цепи задают ток, который остается неизменным. В цепи протекает столько контурных токов, сколько независимых контуров в ней содержится. Направление контурного тока выбирают произвольно.

Контурные токи, проходя через узел, остаются непрерывными. Следовательно, первый закон Кирхгофа выполняется автоматически. Уравнения с контурными токами



записываются только для второго закона Кирхгофа. Число уравнений, составленных по методу контурных токов, меньше чем по методу законов Кирхгофа.

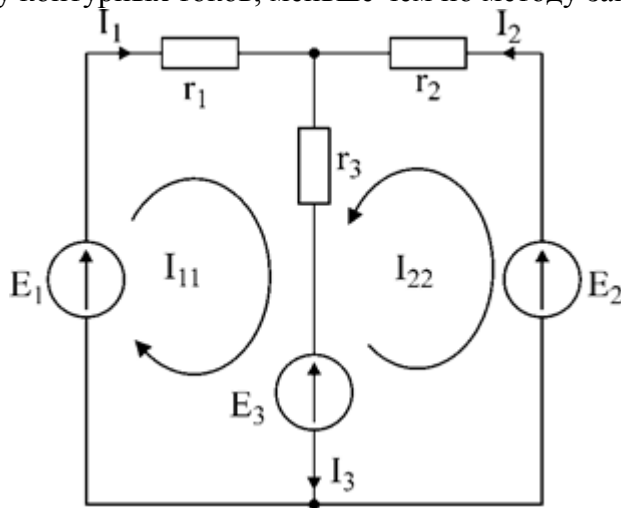


Рис.11. Иллюстрация к методу контурных токов.

На рис.6 показана цепь с двумя независимыми контурами, следовательно, и с двумя контурными токами  $I_{11}$  и  $I_{22}$ .

Токи в ветвях  $I_1$  и  $I_2$  равны контурным токам:

$$I_1 = I_{11}, \quad I_2 = I_{22}$$

Ток  $I_3$  равен сумме этих двух контурных токов:

$$I_3 = I_{11} + I_{22}$$

По второму закону Кирхгофа для первого контура цепи:

$$I_1 r_1 + I_3 r_3 = E_1 - E_3$$

$$\text{Или: } I_{11} r_1 + (I_{11} + I_{22}) r_3 = E_1 - E_3;$$

$$I_{11} (r_1 + r_2) + I_{22} r_3 = E_1 - E_3$$

$$\text{Обозначим } r_1 + r_2 = r_{11}$$

$$r_3 = r_{12}; \quad E_1 - E_3$$

$$\text{Тогда: } I_{11} r_{11} + I_{22} r_{12} = E_{11}$$

$r_{11}$  – сумма всех сопротивлений, входящих в контур I, называется собственным сопротивлением контура.

$r_{12}$  – сопротивление ветви, общей для контура I и II;

$E_{11} = E_1 - E_2$  – алгебраическая сумма всех э.д.с., содержащихся в первом контуре; со знаком «-» берется э.д.с., действующая навстречу контурному току рассматриваемого контура.

$E_{11}$  называется контурной э.д.с.

Аналогично для второго контура рис.28.

$$I_{11} r_{21} + I_{22} r_{22} = E_{22},$$

$$\text{где } r_{21} = r_3; \quad r_{22} = r_2 + r_3;$$

$$E_{22} = E_2 - E_3$$

Уравнения, составленные по методу контурных токов, всегда записывают в виде системы. Для схемы рис.28:

$$\begin{cases} I_{11} r_{11} + I_{22} r_{12} = E_{11} \\ I_{11} r_{21} + I_{22} r_{22} = E_{22} \end{cases}$$

В результате решения системы находят контурные токи, а затем токи ветвей.

Если заданная электрическая цепь содержит  $n$  независимых контуров, то на основании второго закона Кирхгофа получается  $n$  контурных уравнений:

$$\left. \begin{aligned} I_{11}r_{11} + I_{22}r_{12} + \dots + I_{nn}r_{1n} &= E_{11} \\ I_{11}r_{21} + I_{22}r_{22} + \dots + I_{nn}r_{2n} &= E_{22} \\ \dots &\dots \\ I_{11}r_{n1} + I_{22}r_{n2} + \dots + I_{nn}r_{nn} &= E_{nn} \end{aligned} \right\}$$

Собственные сопротивления  $r_{ii}$  входят в уравнения со знаком «+», поскольку обход контура принимается совпадающим с положительным направлением контурного тока  $I_{ii}$ . Общие сопротивления  $r_{ik}$  войдут в уравнения со знаком «-», когда токи  $I_i$  и  $I_k$  направлены в них встречно.

Число уравнений, составляемых по методу контурных токов, определяется по формуле:

$$N_{ур} = N_b - N_y + 1 - N_{и.т.}$$

где  $N_b$  – число ветвей электрической цепи;

$N_y$  – число узлов;

$N_{и.т.}$  – число идеальных источников тока.

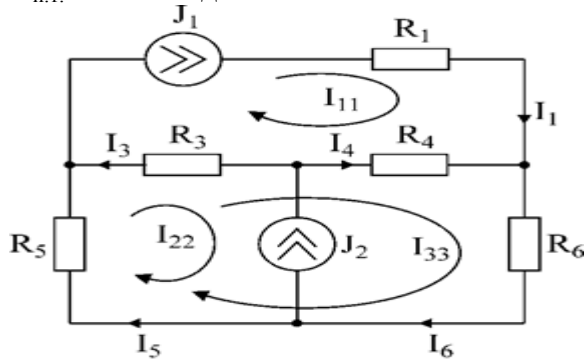


Рис. 1

Если в цепи отсутствуют источники тока, число уравнений равно числу контурных токов  $i$ , соответственно, числу независимых контуров рассматриваемой электрической цепи.

### Пример.

Решим пример, используя метод контурных токов.

Цепь содержит три контура, через которые протекают контурные токи.

При наличии источников тока надо так направлять контурные токи, чтобы они протекали через данные источники. Но через один источник тока не может протекать два контурных тока.

На рис.1 обозначены положительные направления контурных токов. Очевидно, что  $I_{11}=J_1$ ;  $I_{22}=-J_2$

Контурный ток  $I_{33}$  – неизвестен, для него составляем уравнение:

$$I_{33}(R_3+R_4+R_5+R_6) - I_{11}(R_3+R_4) + I_{22}(R_5+R_3) = 0$$

В правой части уравнения стоит «0», т.к. отсутствует контурная э.д.с.

В результате решения определяем  $I_{33}=16,25$  мА

Итак:  $I_1=I_{11}=20$  мА;  $I_3=I_{11}-I_{22}-I_{33}=20-(-10)-16,25=13,75$  мА.

$I_4=-I_{11}+I_{33}=-20+16,25=-3,75$  мА;

$I_5=I_{22}+I_{33}=-10+16,25=6,25$  мА;

$I_6=I_{33}=16,25$  мА.

### Метод узловых напряжений.

Метод узловых напряжений заключается в определении на основании первого закона Кирхгофа потенциалов в узлах электрической цепи относительно некоторого базисного узла. Базисный узел в общем случае выбирается произвольно, потенциал этого узла принимается равным нулю. Разности потенциалов рассматриваемого и базисного узлов называется узловым напряжением.

На рис.29 представлена схема электрической цепи, содержащая пять ветвей и три узла. За базисный принят узел с индексом «0».

Узловое напряжение  $U_{10}=j_1-j_0$ . Положительное направление узловых напряжений указывается стрелкой от рассматриваемого узла к базисному.

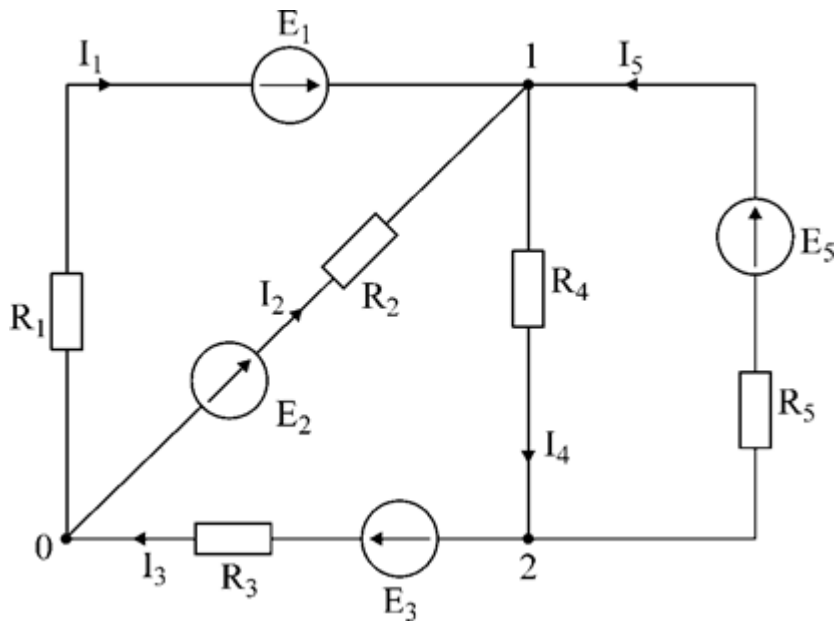


Рис.7. Иллюстрация к методу узловых напряжений.

Напряжение на ветвях цепи равно, очевидно, разности узловых напряжений концов данной ветви. Например, напряжение ветви 4 равно:  $U_4=I_4R_4=U_{10}-U_{20}$

Из формулы видно, что, зная узловые напряжения, можно найти ток ветви.

Структуру уравнений получим, рассматривая схему.

Т.к. узел с индексом «0» принят за базисный, то его потенциал равен нулю. Узловые напряжения (потенциалы) узлов 1 и 2 – неизвестны.

Уравнения по первому закону Кирхгофа для 1 и 2 узлов соответственно записываются:

$$\left. \begin{aligned} I_1 + I_2 - I_4 + I_5 &= 0 \\ -I_3 + I_4 - I_5 &= 0 \end{aligned} \right\} (31)$$

$$\left. \begin{aligned} U_{10} &= \varphi_0 - I_1 R_1 + E_1 \\ U_{10} &= \varphi_0 - I_2 R_2 + E_2 \end{aligned} \right\}$$

Узловое напряжение

$$\left. \begin{aligned} I_1 &= \frac{E_1 - U_{10}}{R_1} = E_1 q_1 - U_{10} q_1 \\ I_2 &= \frac{E_2 - U_{10}}{R_2} = E_2 q_2 - U_{10} q_2 \end{aligned} \right\}$$

Отсюда

Аналогично для оставшихся токов:

$$\left. \begin{aligned} I_3 &= U_{20} q_3 + E_3 q_3 \\ I_4 &= U_{10} q_4 - U_{20} q_4 \\ I_5 &= U_{20} q_5 - U_{10} q_5 + E_5 q_5 \end{aligned} \right\} (33,6)$$

Выражения (33,а,б) подставляем в систему (31) и после некоторых арифметических преобразований получаем:

$$\left. \begin{aligned} U_{10}(q_1 + q_2 + q_4 + q_5) - U_{20}(q_4 + q_5) &= E_1 q_1 + E_2 q_2 + E_5 q_5 \\ -U_{10}(q_4 + q_5) + U_{20}(q_3 + q_5 + q_4) &= -E_3 q_3 - E_5 q_5 \end{aligned} \right\} (34)$$

Обозначим  $q_{11}=q_1+q_2+q_4+q_5$  – собственная проводимость узла 1.

$q_{22}=q_3+q_4+q_5$  – собственная проводимость узла 2.

$q_{12}=q_{21}=q_4+q_5$  – взаимная проводимость ветви, соединяющей узлы 1 и 2.

$I_{y1}=E_1 q_1 + E_2 q_2 + E_5 q_5$  – узловый ток узла 1.

$I_{y2}=-E_3 q_3 - E_5 q_5$  – узловый ток узла 2.

Из приведенных выражений видно:

Собственная проводимость узла равна сумме проводимостей ветвей, сходящихся в данном узле.

Взаимная проводимость равна сумме проводимостей ветвей, соединяющих данные узлы.

Узловой ток (теоретическое понятие) – это алгебраическая сумма произведений  $E_i q_i$  и  $J_i$  источников тока (если они есть) всех ветвей, примыкающих к рассматриваемому узлу. Слагаемое входит в выражение со знаком «+», если э.д.с. и источник тока направлены к узлу. В противном случае – ставится знак «-».

После введенных обозначений система (34) принимает вид:

$$\left. \begin{aligned} U_{10} q_{11} - U_{20} q_{12} &= I_{y1} \\ -U_{10} q_{21} + U_{20} q_{22} &= I_{y2} \end{aligned} \right\}$$

Из формул (35) видно, что собственная проводимость входит в выражения со знаком «+», а взаимная проводимость – со знаком «-».

Для произвольной схемы, содержащей  $n+1$  узлов, система уравнений по методу узловых напряжений имеет вид:

$$\left. \begin{aligned} U_{10} q_{11} - U_{20} q_{12} - \dots - U_{n0} q_{1n} &= \sum_1 E_i q_i + \sum_1 J_k \\ -U_{10} q_{21} + U_{20} q_{22} - \dots - U_{n0} q_{2n} &= \sum_2 E_i q_i + \sum_2 J_k \\ \dots \dots \dots \\ -U_{10} q_{n1} - U_{20} q_{n2} - \dots + U_{n0} q_{nn} &= \sum_n E_i q_i + \sum_n J_k \end{aligned} \right\}$$

Число уравнений, составляемое по методу узловых напряжений, равно

$$N_{yp} = N_y - 1 - N_{\text{э.д.с.}}$$

где  $N_{\text{э.д.с.}}$  – число идеальных источников э.д.с.

Пример: (общий случай)

Пример: (с идеальными э.д.с.)

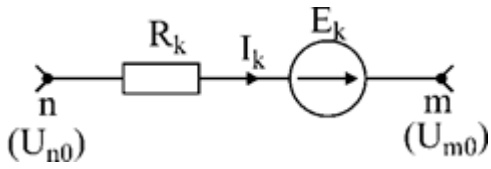
Порядок расчета электрических цепей по методу узловых напряжений:

1. Выбираем произвольно базисный узел. Желательно нулевой потенциал представить тому узлу, где сходится большее количество ветвей. Если имеется ветвь, содержащая идеальную э.д.с., то базисный узел должен быть концом или началом этой ветви.

2. Составляется система уравнений для неизвестных узловых напряжений в соответствии с общей структурой этих уравнений.

3. Решая данную систему, находят напряжения узлов относительно базиса.

4. Токи ветвей определяют по обобщенному закону Ома.



$$I_k = \frac{U_{n0} - U_{m0} + E_k}{R_k}$$

Следствие: Если схема содержит только два узла, то в соответствии с методом узловых напряжений (в отсутствие идеальных э.д.с.) составляется только одно уравнение.

Например, для схемы рис 8:

$$U_{10}q_{11} = E_1q_1 - E_3q_4 + J_2$$

Формула (39) носит название метода двух узлов.

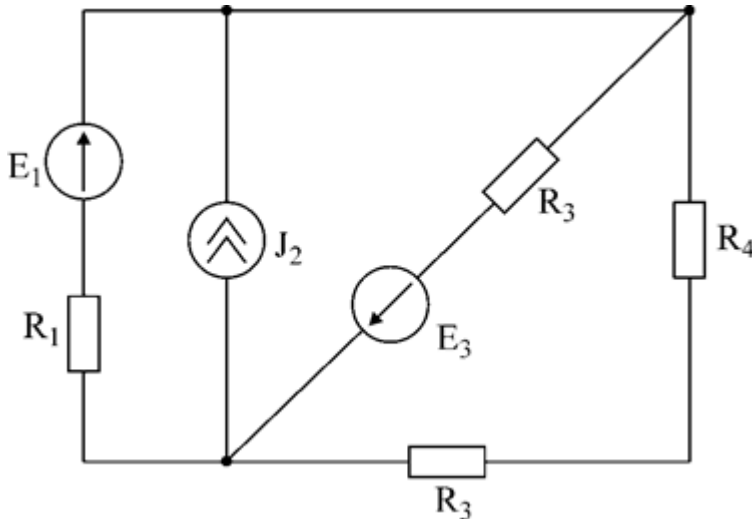


Рис.8. Иллюстрация к методу двух узлов.

Узловое напряжение по методу двух узлов равно:

$$U_{10} = \frac{\sum E_i q_i + \sum J_k}{q_{11}} \quad (40)$$

**Пример.**

Дано:  $E_1=8\text{В}$ ;  $E_5=12\text{В}$ ;  $R_1=R_3=1\text{ Ом}$ ;  $R_2=R_4=2\text{ Ом}$ ;  $R_5=3\text{ Ом}$ .

Определить все токи методом узловых напряжений.

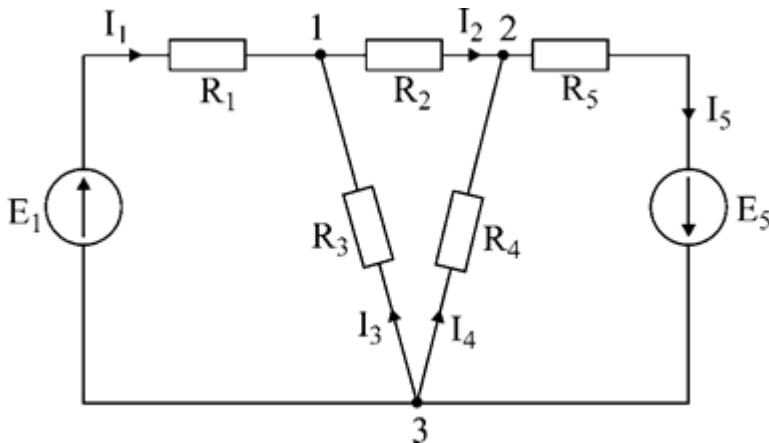


Рис.9

**Решение:**

Т.к. электрическая цепь содержит три узла и не содержит ветвей с идеальными источниками э.д.с., то число уравнений, составляемых по методу узловых напряжений равно 2.

Узел 3 будем считать базисным.

$$\text{Тогда } \begin{cases} U_{13}q_{11} - U_{23}q_{12} = I_{y1} \\ -U_{13}q_{21} + U_{23}q_{22} = I_{y2} \end{cases}$$

$$q_{11} = \frac{1}{R_1} + \frac{1}{R_2} + \frac{1}{R_3} = 1 + 0,5 + 1 = 2,5$$

$$q_{22} = \frac{1}{R_2} + \frac{1}{R_4} + \frac{1}{R_5} = 0,5 + 0,5 + 0,33 = 1,33$$

$$q_{12} = q_{21} = \frac{1}{R_2} = 0,5$$

$$I_{y1} = \frac{E_1}{R_1} = 8; \quad I_{y2} = -\frac{E_5}{R_5} = -4$$

Где

В результате решения системы определяем  $U_{13}=2,8 \text{ В}$ ;  $U_{23}=-1,95 \text{ В}$ .

Токи в ветвях определяем по закону Ома:

$$I_1 = \frac{E_1 - U_{13}}{R_1} = 5,19 \text{ А} \quad I_3 = \frac{-U_{13}}{R_3} = -2,81 \text{ А} \quad I_5 = \frac{U_{23} + E_5}{R_5} = 3,35 \text{ А}$$

$$I_2 = \frac{U_{12} - U_{23}}{R_2} = 2,38 \text{ А} \quad I_4 = \frac{-U_{23}}{R_4} = 0,97 \text{ А}$$

**Форма контроля** – защита практической работы.

**Вопросы для самоконтроля:**

1. Сформулировать принцип наложения. Почему он называется принципом независимого действия?
2. Можно ли находить потребляемую мощность, используя метод наложения?
3. Что представляют из себя входные и взаимные проводимости. Физический смысл этих коэффициентов.
4. Изложить суть метода контурных токов, записать систему уравнений для произвольной схемы. Объяснить знаки в уравнениях.
5. Как определяется число уравнений, составляемых по методу контурных токов?
6. Изложить суть метода узловых напряжений. На каком законе основан данный метод?
7. Что означает понятие «узловое напряжение»?
8. Записать систему уравнений по методу узловых напряжений для произвольной схемы, объяснить знаки.
9. Как определить количество уравнений по этому методу?
10. Как учитывается наличие идеальных источников э.д.с. при составлении уравнений?
11. Изложить порядок расчета цепей по методу узловых напряжений.

**Рекомендуемая литература:**

Баранников В. К. Эксплуатация электрооборудования рыбопромысловых судов. – М.: Моркнига, 2013

**Практическая работа № 3.**  
**Изучение схемы работы электропривода переменного тока**

**Раздел 1 Судовые электрические системы и сети.**

**Тема 1.1. Основные сведения о судовом электрооборудовании.**

**Цель:** получить Практические навыки расчета цепей переменного тока

**Оснащение:**

1. Таблицы с результатами измерений и вычислений.
2. Формулы, необходимые для расчета.

**Задание:**

1. Начертить схему цепи, включая только те элементы (резисторы, индуктивности, емкости), величины которых заданы в таблице для каждого варианта.
2. Определить следующие величины, относящиеся к данной цепи, если они не заданы, как дополнительный параметр в таблице:

Варианты	R1, Ом	R2, Ом	L1, мкГн	L2, мкГн	C1, мФ	C2, мФ	Дополнительный параметр
1	2	3	4	5	6	7	8
01	4	-	6	-	3	-	U=48 В
02	6	2	3	-	9	-	U=40 В
03	-	6	-	12	-	4	I=5 А
04	6	2	12	-	6	-	U=20 В
05	4	4	-	6	12	-	U=36 В
06	3	-	6	-	-	2	I=3 А
07	-	8	-	16	4	6	U=20 В
08	16	-	10	8	6	-	U=80 В
09	-	4	3	-	2	4	I=4 А
10	3	-	2	-	-	6	U=50 В
11	4	4	-	4	10	-	P=200 Вт
12	4	4	2	-	-	8	U=60 В
13	6	-	-	4	12	-	I=25 А
14	8	8	-	8	8	-	I=5 А
15	-	4	5	-	5	3	P=100 Вт
16	6	8	-	4	4	-	U=20
17	-	8	-	12	4	2	I=16
18	6	-	2	-	-	10	I=8
19	4	2	-	12	4	-	P=600
20	5	3	3	-	-	9	U=54
21	3	6	-	6	6	-	U=45
22	-	4	8	4	3	6	I=12
23	4	4	-	4	10	-	P=72
24	-	4	-	6	-	3	P=300
25	6	2	-	3	9	-	I=6
26	2	2	4	2	3	-	U=30
27	4	-	-	3	4	2	P=36
28	-	8	-	16	4	6	P=1000
29	-	3	6	-	2	-	I=10
30	3	-	7	-	3	-	U=50

**Порядок выполнения задания:**

1. Цепь переменного тока содержит различные элементы, включенные последовательно. Данные для своего варианта взять из таблицы.
2. Полное сопротивление цепи ( $Z$ )
3. Напряжение  $U$ , приложенное к цепи
4. Ток  $I$  Индуктивное ( $X_L$ ) и емкостное ( $X_C$ ) сопротивление:  $x_L = 2 \cdot \pi \cdot f \cdot L$ ;  $x_C = \frac{1}{2 \cdot \pi \cdot f \cdot C}$
5. Активную и полную мощность:  $P = I^2 \cdot R$  (Вт),  $P = I^2 \cdot Z$  (Вт)
6. Использовать формулу для последовательного соединения сопротивлений, конденсаторов и индуктивностей (все формулы аналогичны друг другу, меняются только элементы)
7. Прочерк означает, что данного элемента в цепи нет

### Методические указания:

В науке и технике важную роль играет переменный ток, который меняет значение и направление определенное число раз в секунду. При прохождении переменного тока через катушку индуктивности в ней возникает ЭДС самоиндукции, которая по правилу Ленца носит реактивный характер, то есть препятствует изменению тока в цепи. Кроме преодоления активного сопротивления проводника катушке необходимо преодолеть и противодействующую ЭДС самоиндукции. Поэтому для получения такой же силы переменного тока, как и постоянного, необходимо увеличить приложенное к катушке напряжение. Это можно объяснить тем, что по отношению к переменному току катушка обладает некоторым добавочным сопротивлением, которое зависит от индуктивности катушки  $L$  и называется индуктивным сопротивлением  $X_L$ . Индуктивное сопротивление  $X_L$  определяется по формуле:  $X_L = 2\pi fL$ , где  $f$  – частота переменного тока, Гц;  $L$  – индуктивность катушки, Гн;  $\pi = 3,14$ . Индуктивное сопротивление и потребляемую им мощность называют реактивным. В цепи переменного тока с активным сопротивлением  $R$  ток и напряжение совпадают по фазе. При этом потребляется активная мощность  $P$ , которая характеризует безвозвратную потерю энергии, то есть превращение энергии тока в другой вид энергии, например, в тепловую, механическую, химическую.

Активная мощность определяется по формуле:  $P = I^2 \cdot R$  (Вт)

Полное сопротивление катушки в цепи переменного тока, активного  $R$  и индуктивного  $X_L$  сопротивлений, определяется по формуле:  $Z = \sqrt{R^2 + x_L^2}$ . Полная мощность  $P = I^2 \cdot Z$

Конденсатор в цепи переменного тока представляет собой бесконечно большое сопротивление (разрыв цепи), так как состоит из двух пластин, между которыми имеется диэлектрик – изолятор. При подключении конденсатора к источнику постоянного тока в течение очень короткого времени в цепи идет зарядный ток. Как только конденсатор зарядится до напряжения источника, ток в цепи прекратится. Емкостное сопротивление определяется по формуле:  $X_C = 1/2\pi fC$ . Из формулы видно, что с увеличением частоты и емкости, емкостное сопротивление уменьшается. Конденсатор также как и катушка является реактивным сопротивлением, и потребляет реактивную мощность. В цепи переменного тока могут быть участки с активным, индуктивным и емкостным сопротивлением. Индуктивное сопротивление вызывает отставание по фазе тока от напряжения, а емкостное сопротивление дает обратный эффект, то есть оба сопротивления действуют в противофазе. Это означает, что когда конденсатор запасает энергию, катушка в тот момент ее отдает. В следующий момент – наоборот. Общее реактивное сопротивление цепи равно нулю, а полное сопротивление цепи:  $Z = \sqrt{R^2 + (x_L - x_C)^2}$ .

**Форма контроля** – защита практической работы.

### Вопросы для самоконтроля:

1. В какую энергию преобразуется цепь с активным сопротивлением?
2. Укажите параметры переменного тока, от которого зависит индуктивное сопротивление катушки.
3. Какое сопротивление называется реактивным?



4. Что называется амплитудой тока (напряжения)?
5. Какой ток называется переменным?

**Рекомендуемая литература:**

Белов О. А. Судовые электроприводы. Основы теории и динамики переходных процессов. - М.: Моркнига, 2016

## Практическая работа № 4.

### Изучение судовых кабелей, проводов, электротехнических изделий и материалов

#### Раздел 2. Основы электромонтажных работ

##### Тема 2.2. Основной электромонтажный инструмент, его назначение

**Цель:** изучить назначение, конструкцию силовых и контрольных кабелей и их маркировку.

**Оснащение:** плакаты, учебники, учебные видеофильмы.

**Задание: 1.** Ознакомиться с сортаментом стальных и полимерных труб, изделиями и деталями для монтажа. Ознакомиться с инструментом для изгибания и резки труб, нарезания и накатывания резьб.

2. Изучить технические условия и технологию монтажа скрытых проводов.

3. Изучить требования ПУЭ по выполнению скрытых электропроводок внутри помещений (2.1.66-2.1.68; 2.1.69-2.1.74)

4. Изучить номенклатуру электромонтажных изделий, необходимых для монтажа скрытых проводов.

5. Изучить основные правила и приёмы монтажа скрытых электропроводок.

**Порядок выполнения задания:** самостоятельно изучить технические условия и технологию монтажа скрытых проводов выполняемых в трубах, металлических рукавах, закрытых коробах, каналах, пустотах строительных конструкций, заштукатуренных бороздах, замоноличенной в строительных конструкциях.

**Форма контроля** – опрос

**Вопросы для самоконтроля:**

1. Назовите виды труб и области их применения.

2. Как изгибают стальные трубы? Какие радиусы изгиба допускаются?

3. Как изгибают пластмассовые трубы? Укажите нормализованные размеры изгиба и углы поворота.

4. Как соединяются трубы между собой и с корпусами электрооборудования?

5. Как выполняется монтаж стальных труб?

6. Как выполняется монтаж пластмассовых труб?

7. Какова техника затягивания проводов в трубы?

8. Как проверяют и испытывают трубные электропроводки?

9. Как выполняются скрытые беструбные электропроводки.

**Рекомендуемая литература:**

Фесенко В. И. Электрооборудование промышленных судов.

## Практическая работа № 5.

### Подготовка проводов и кабелей к монтажу. Пайка электромонтажных соединений.

#### Раздел 2. Основы электромонтажных работ

##### Тема 2.3. Лужение, пайка, сварка.

###### Цель:

1. Изучить устройство электропаяльника, технологию пайки проводов.
2. Выполнить пайку проводов.
3. Сдать на проверку преподавателю

**Оснащение:** плакаты, учебники, учебные видеофильмы.

**Задание:** Нарисовать изготовленные в лаборатории провода. К отчету приложить готовые изделия -5 проводников, пригодных для использования в практических работах.

###### Порядок выполнения задания:

Пайка в электромонтажных работах обладает рядом преимуществ по сравнению со сваркой или склеиванием. При пайке в отличие от сварки соединяемые детали не нагреваются до высоких температур, не изменяется их структура, изделия не коробятся, применяемое оборудование доступнее и дешевле сварочного. Соединению пайкой поддаются любые металлы и сплавы. В отличие от склеенных паяные соединения не боятся ни жары, ни холода, ни влаги, обладают превосходной электропроводностью. Способов пайки известно много. Наиболее распространена пайка паяльником.

Для пайки проводов с медными жилами и электротехнических изделий из меди и ее сплавов пользуются оловянно-свинцовыми припоями ПОС-40, ПОС-50, ПОС-61, имеющими температуру плавления 180—300°C. Для растворения окисных пленок и предохранения металла от окисления применяют флюсы. Известны активные и бескислотные флюсы. Активные флюсы интенсивно растворяют пленки во время пайки, но способствуют окислению металлов в процессе эксплуатации. К активным (или кислотным) флюсам относятся хлористый цинк  $ZnCl_2$

(1 часть цинка и 5 частей 25%-ной соляной кислоты) и нашатырь.

Паянием называют способ соединения друг с другом двух или нескольких металлических, или металлизированных деталей посредством связующего металла или сплава (припоя), температура плавления которого ниже температуры плавления спаиваемых частей.

К преимуществам пайки относятся: незначительный нагрев соединяющихся частей, что сохраняет структуру и механические свойства металла; сохранения размеров и форм детали; прочность соединения.

Процесс паяния заключается в следующем. В зазор между нагретыми соединяемыми металлами вводят жидкий расплавленный припой, который при охлаждении затвердевает и прочно соединяет спаиваемые части.

Прочность паянного соединения зависит от взаимодействия основного металла с расплавом припоя. При пайке существенное значение имеют смачиваемость основного металла жидким припоем, их взаимная растворимость и диффузия. Поэтому соприкасающиеся поверхности перед спаиванием очищают от грязи, жира и окисной пленки. Чтобы удалить окисную пленку, образующуюся при паянии на металле, и создать необходимые условия для смачивания металла припоем, применяют специальные химические вещества, называемые флюсами, а также газовые среды и физико-механические способы.

Флюсовая пайка является наиболее распространенным процессом. Флюс не только удаляет окисную пленку, но и защищает металл от окисления.

Применяется несколько видов флюсов, различающиеся по составу и по своим кислотным свойствам.

Газовые среды применяют для защиты поверхности металла и припоя от окисления в процессе пайки. Обычно это инертные газы. Для удаления окисной пленки применяют активные газы - водород; и окись углерода.

При физико-механическом способе окисные пленки удаляются механическим воздействием и ультразвуком.

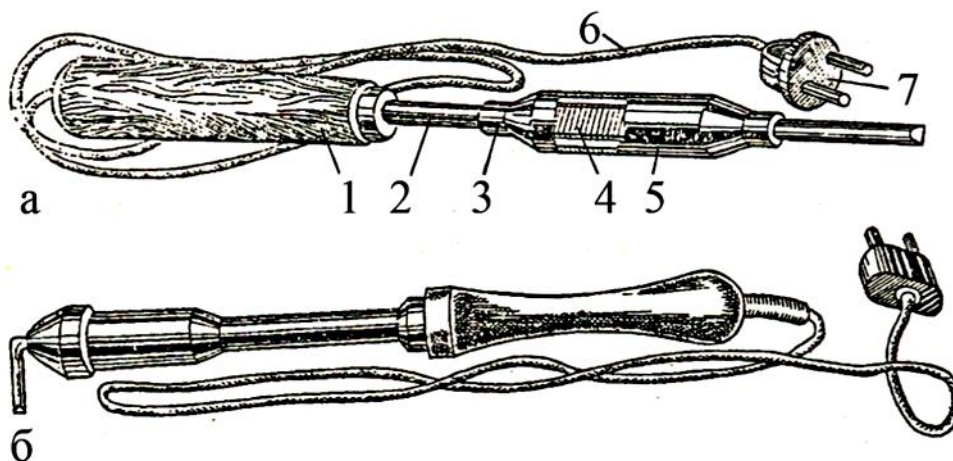


Рис. 1. Электрические паяльники, а – прямой, б – угловой 1 – рукоятка, 2 – стальная трубка, 3 – хомуты, 4 – нагревательный элемент, 5 – накладные боковины, 6 – шнур, 7 – штепсельная вилка.

Паяльники бывают с периодическим нагревом, с непрерывным нагревом, ультразвуковые и абразивные.

В ультразвуковых паяльниках колебание ультразвуковой частоты используется для разрушения окисной пленки на поверхности паяемого металла. Это дает возможность осуществления бес флюсовой низкотемпературной пайки.

Оконцевание гибких проводов сечением до 2,5 мм<sup>2</sup> выполняют без наконечников при помощи пайки. Для подсоединения к патронам, выключателям, розеткам шнуровых проводов их концы зачищают, скручивают петлей по шаблону (диаметр стержня-шаблона берут на 0,5 мм больше диаметра винта) и пропаивают.

В схемах вторичной коммутации и силовых цепях для увеличения механической прочности, повышения надежности электрического соединения оконцевание гибких проводов выполняют при помощи стандартных наконечников, припаиваемых к концам жил.

Работу необходимо выполнять в такой последовательности. С концов провода ножом или клещами КСИ-1 снять изоляцию. Место соединения провода и наконечника зачистить ножом и напильником до блеска. На провод поверх изоляции надеть две трубки ПВХ длиной 50 мм. Наконечники обжечь плоскогубцами и опрессовать молотком. При этом не следует скручивать между собой отдельные проволочки жилы. Выступающие за трубку наконечника проволочки жилы обрезать ножом, оставив 3—5 мм для пайки. Нагреть паяльник до температуры 300—350°С в форсированном режиме (2—3 мин.). Конец паяльника нужно очистить от окалины ножом или припоя по наконечнику и зафиксировать изделие в неподвижном положении до охлаждения. Высококачественная пайка имеет однородную структуру и ровный монолитный шов. После застывания припоя на горячие наконечники напрессовать полихлорвиниловые трубки. Брак при пайке бывает, если паяльник не прогреет. Недостаточный нагрев затрудняет плавление припоя, и получается плохое качество соединения. При этом плавится лишь внешний слой припоя, образуются заметные неровности шва, изделие не спаяно, а «приморожено», соединение непрочное. Работа необлуженным паяльником не обеспечивает смачивания изделия, расплавленным припоем. Не зачищенные детали не обживаются.

Перегрев паяльника и детали ведет к быстрому окислению жала, поверхности изделия, припоя и затрудняет пайку. Качество работы определяют по внешнему виду шва. Сомнительные паяные соединения подвергают переделке.

**Контрольные вопросы.**

1. Каковы преимущества и недостатки пайки перед сварными и клееными соединениями?
2. Каково назначение флюсов при пайке?
3. Почему при контактной пайке используют припой, содержащие олово и свинец, а не чистые металлы?
4. Как расшифровать марку припоя ПОС-40?
5. Как залудить паяльник?

**Рекомендуемая литература**

Сибикин, Ю.Д. Технология электромонтажных работ : учебное пособие / Ю.Д. Сибикин, М.Ю. Сибикин. - 4-е изд., испр. и доп. - Москва ; Берлин : Директ-Медиа, 2014. - 351 с. : ил., табл. - Библиогр. в кн. - ISBN 978-5-4458-8887-1 ; То же [Электронный ресурс].- URL: <http://biblioclub.ru/index.php?page=book&id=253967>

**Практическая работа № 6**  
**Разметки мест крепления оборудования и кабельных трасс.**  
**Монтаж и демонтаж электрооборудования и кабельных трасс.**

**Раздел 3. Внешний монтаж и демонтаж судового электрооборудования.**

**Тема 3.1. Внешний монтаж и демонтаж судового электрооборудования.**

**Цель:** получить практические навыки разметки мест крепления оборудования и кабельных трасс, монтажа и демонтажа электрооборудования и кабельных трасс

**Оснащение:** чертежи, схемы

**Задание:**

- вымерить на чертеже протяженность кабельных трасс,
- разметить места крепления оборудования.
- нарисовать изготовленные в лаборатории провода.
- к отчету приложить готовые изделия -5 проводников, пригодных для использования в практических работах.

**Порядок выполнения задания:**

Разметка является ответственным видом электромонтажных работ. Выполняется разметка строго в определенной последовательности. Прежде всего изучаются чертежи рабочего проекта, исследуется и сравнивается с чертежами место для выполняемой работы, создаются безопасные условия труда.

Необходимо подготовить нужные инструменты, материалы и приспособления. Определить места установки электрооборудования и вводов, разметить места под гнезда, отверстия, ниши, а также для установки закладных деталей при креплении электрооборудования.

Расстояние от потолка, пола, колонн, ферм, и других конструкций зданий и сооружений должно указываться в рабочих чертежах.

Выполняя разметки необходимо использовать и маркшейдерские отметки по высоте. Если места установки электрооборудования определены, нужно разметить трассы электропроводок.

Окрашенным разметочным шнуром наносятся трассы открытых электропроводок. Делается это с учетом архитектурных линий зданий и сооружений параллельно стенам и потолкам. На трассах делается разметка мест для выполнения соединений, отверстий, ответвлений, обходов, проходов креплений. Размечать места креплений начинают с конечных точек, а промежуточными точками заканчивают.

По кратчайшим расстояниям размечают трассы скрытых электропроводок по перекрытиям. Строго вертикально или горизонтально разметку делают по стенам.

Выполнение разметки трасс проводов и кабелей

Разметка выполняется при помощи мела, простого мягкого карандаша, угля или чертилки. При помощи специальных приспособлений или шнура наносят линии. Шнур при этом натирают порошковым мелом, синькой или углем.

Точки крепления на разметочных линиях трасс и осях отмечают поперечными линиями. При создании отверстий и монтаже линии должны быть видны. Сквозные отверстия, гнезда, борозды размечаются с указанием их размеров и очертаний то есть круг, квадрат, прямоугольник.

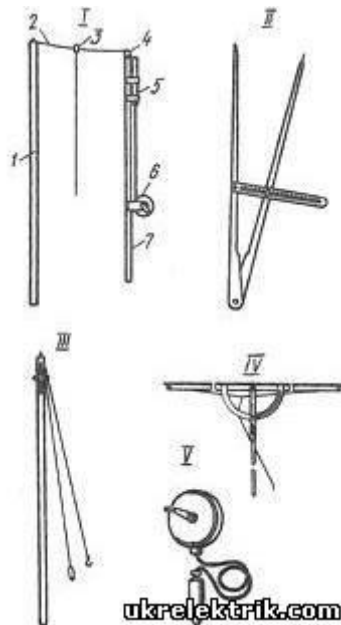


Рис. 1. Разметка мест крепления и трасс прокладки электропроводок различными инструментами

Наиболее удобные инструменты и приспособления, которые позволяют электромонтажнику проводить разметочные работы с пола, при этом не нужно подниматься на высоту. Разметка на потолке производится с помощью двух шестов (/).

Разметочный шнур 2 крепится к концу длинного шеста / и наматывается на барабанчик 6 через ролик 4 и камеру 5 с красящим веществом, которые зацеплены на коротком шесте 7. Надежно устанавливается шест 1 длиной 3,4—3,5 м в распор между полом и необходимой точкой потолка, с коротким шестом 7 отходим в определенное место и натягиваем шнур 2 над поверхностью потолка.

С помощью шпагата, который привязан к кольцу 3, ( кольцо должно легко перемещаться по окрашенному шнуру 2), шнур оттягивается и резко отпускается, отбивая линию. На отбитой линии места крепления отмечаются циркулем (//).

При помощи шеста с отвесом (///) переносятся точки, размеченные на полу, на потолок, а рамкой со шнуром (IV) размечаются линии на стенах, потолках аналогично приему для двух шестов. Удобен для разметки и шнур с отвесом, имеющий вид рулетки (V).



Рис. 2. Разметка при помощи разметочного шнура или отвеса со шнуром

Если специальные приспособления для разметки отсутствуют, то электромонтажник должен сам выполнить эту работу. Нужно прикрепить один конец разметочного шнура, т.е. отвеса, к размечаемой поверхности, шнур окрасить красителем, одной рукой его натянуть, а другой оттянуть от поверхности и отпустить. Шнур ударяясь о поверхность и оставит четкий след красителя.

### Разметка мест и установка светильников

Разметка обеспечивает правильное размещение светильников как в ряду, так и по высоте без заметных отклонений. На поверхности, имеющей лепные розетки, светильники нужно устанавливать согласно требованиям проекта. Если указания в проекте отсутствуют, то разметка обеспечивает установку светильников таким образом, чтобы поток света направлялся вниз вертикально.

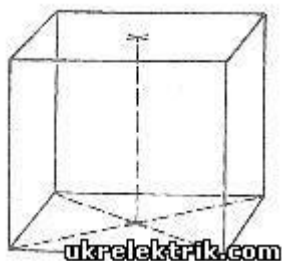


Рис. 3. Установка и разметка места одного светильника

Для этого размечаем две диагональные линии. Отмечаем точку пересечения диагоналей и переносим ее с пола на потолок при помощи шеста с отвесом. Острие шеста на потолке устанавливаем таким образом, чтобы отвес точно находился над местом пересечения диагональных линий на полу.

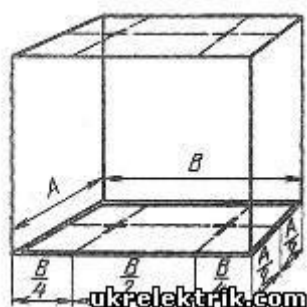


Рис. 4. Установка и разметка мест двух светильников

Делаем разметку осевой линии по центру вдоль помещения и отмечаем на ней точки, которые расположены на расстоянии  $B/4$  от поперечных стен. Две размеченные точки переносим на потолок при помощи шеста с отвесом. Разметка выполняется линейкой-рамкой или же двумя шестами со шнуром непосредственно на потолке в указанной последовательности.

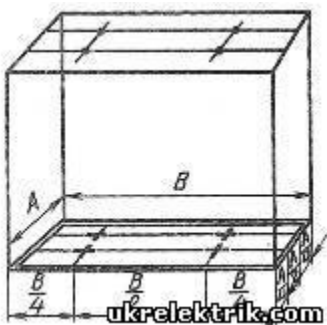


Рис. 5. Установка и разметка мест четырех светильников

Параллельно продольным стенам разметим на полу две линии, на расстоянии  $A/4$ . Отмечаем на линиях четыре точки на расстоянии  $B/4$  от поперечных стен и переносим на потолок с помощью шеста с отвесом. Разметку выполняем так же, как и разметку для двух светильников.



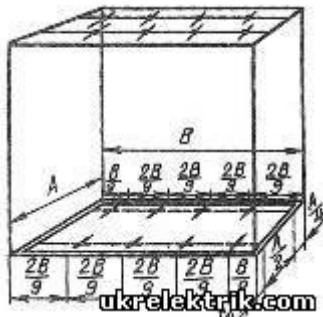


Рис. 6. Установка и разметка мест нескольких светильников в шахматном порядке

Параллельно продольным стенам разметим на полу две линии на расстоянии  $A/4$ . Отмечаем на одной линии точки: первую на расстоянии  $B/9$ , все последующие через каждые  $2B/9$ . На другой линии разметка делается в таком же порядке, только отсчет начинаем от противоположной поперечной стены. Разметку выполняем аналогично разметке четырех светильников.

**Форма контроля** – защита практической работы.

**Вопросы для самоконтроля:**

1. Каковы преимущества и недостатки пайки перед сварными и клееными соединениями?
2. Каково назначение флюсов при пайке?
3. Почему при контактной пайке используют припой, содержащие олово и свинец, а не чистые металлы?
4. Как расшифровать марку припоя ПОС-40?
5. Как залудить паяльник?

**Рекомендуемая литература:**

Сибикин, Ю.Д. Технология электромонтажных работ : учебное пособие / Ю.Д. Сибикин, М.Ю. Сибикин. - 4-е изд., испр. и доп. - Москва ; Берлин : Директ-Медиа, 2014. - 351 с. : ил., табл. - Библиогр. в кн. - ISBN 978-5-4458-8887-1 ; То же [Электронный ресурс].- URL: <http://biblioclub.ru/index.php?page=book&id=253967>

## Практическая работа № 7.

**Контактное оконцевание жил кабелей и проводов. Защитное и уплотнительное оконцевание жил кабелей. Заземление экранов жил. Монтаж низкочастотных штепсельных разъемов. Разделка и оконцевание кабеля. Маркировка и подключение жил кабеля. Изготовление и укладка жгутов.**

### **Раздел 4. Внутренний монтаж и демонтаж судового электрооборудования.**

#### **Тема 4.1. Внутренний монтаж и демонтаж судового электрооборудования**

**Цель:** изучить способы выполнения неразборных и разборных контактных соединений жил проводов и кабелей.

#### **Оснащение:**

#### **Задание:**

1. Изучить основные требования предъявляемые, предъявляемые к соединению и оконцеванию жил проводов и кабелей.
2. Изучить технологию соединения жил проводов сваркой.
3. Изучить технологию соединения жил проводов пайкой.
4. Изучить технологию соединения проводов опрессовкой.
5. Изучить способы выполнения разборных контактных соединений.
6. Изучить технологию присоединения жил проводов и кабелей к выводам эл. оборудования.

#### **Порядок выполнения задания:**

1. При выполнении работы изучить требования предъявляемые к электрическим контактам: механическая прочность, электрическое сопротивление контакта, способы защиты контактного соединения от воздействия окружающей среды.
2. По литературе изучить способ соединения проводов и жил кабелей сваркой, пайкой и опрессовкой и аппараты применяющиеся при этом.
3. Изучить инструмент и материалы применяющиеся при этих процессах.
4. Описать флюсы и припои применяющиеся при этих процессах.
5. Описать разборные контактные приспособления область их применения.

**Форма контроля** – защита практической работы.

#### **Вопросы для самоконтроля:**

1. Назовите способы электрической сварки цветных металлов.
2. Какой процесс называется пайкой?
3. Какие припои и флюсы применяют при пайке медных проводов?
4. Какие припои применяют при пайке алюминиевых проводов?
5. Какое соединение называют неразборным?
6. Какие требования предъявляют к контактными соединениям?
7. Какой процесс называют опрессовкой?
8. Что называют контактными соединениями?
9. Назовите способы выполнения контактных соединений.
10. Каковы особенности соединения алюминиевых жил болтами?
11. Дайте сравнительную оценку механической прочности и переходного сопротивления разборного соединения, опрессовки, сварки, пайки.

#### **Рекомендуемая литература:**

Сибикин, Ю.Д. Технология электромонтажных работ : учебное пособие / Ю.Д. Сибикин, М.Ю. Сибикин. - 4-е изд., испр. и доп. - Москва ; Берлин : Директ-Медиа, 2014. - 351 с. : ил., табл. - Библиогр. в кн. - ISBN 978-5-4458-8887-1 ; То же [Электронный ресурс].- URL: <http://biblioclub.ru/index.php?page=book&id=253967>

## Практическая работа № 8

### Сборка электрических схем средней сложности.

#### Раздел 4. Внутренний монтаж и демонтаж судового электрооборудования.

##### Тема 4.1. Внутренний монтаж и демонтаж судового электрооборудования

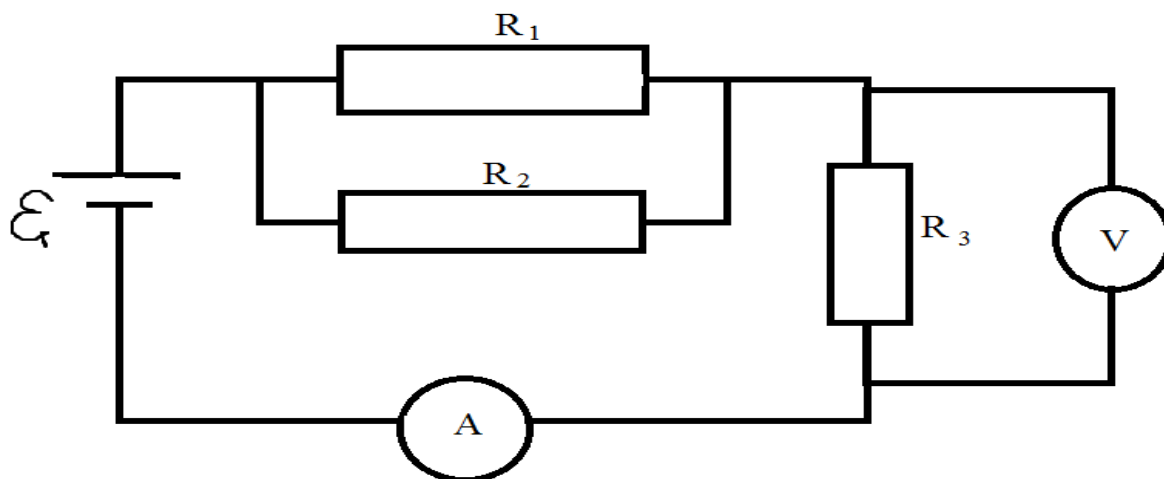
###### Цель:

- закрепление знаний о видах соединения элементов цепи и их основных признаках;
- развитие навыков работы с физическими приборами, умения использовать измерительные приборы;
- воспитания интереса к предмету, трудолюбия, усидчивости.

**Оснащение:** реостаты, амперметр, вольтметр, набор проводников, соединительные провода.

###### Задание:

1. Соберите цепь по схеме, представленной на рисунке.



2. Ответьте на вопросы:

Из каких элементов состоит цепь?

Как подключены резисторы?

Как подключены измерительные приборы?

Сделайте общий вывод к работе

**Порядок выполнения задания:** Цепь состоит из трех параллельно соединенных резисторов, к каждому резистору подключен амперметр. Ко второму резистору подключен вольтметр.

Соберите данную цепь, зарисуйте ее схему.

**Форма контроля –**

**Вопросы для самоконтроля:**

1. Назовите условия для существования электрического тока в электрической цепи.
2. Какое соединение называется последовательным? Параллельным? Смешанным?
3. Назовите основные признаки различных соединений проводников.
4. Как нужно подключать измерительные приборы (амперметр, вольтметр)?
5. Как обозначаются элементы цепи на схемах и чертежах?

**Рекомендуемая литература:**

Сибикин, Ю.Д. Технология электромонтажных работ : учебное пособие / Ю.Д. Сибикин, М.Ю. Сибикин. - 4-е изд., испр. и доп. - Москва ; Берлин : Директ-Медиа, 2014. - 351 с. : ил., табл. - Библиогр. в кн. - ISBN 978-5-4458-8887-1 ; То же [Электронный ресурс].- URL: <http://biblioclub.ru/index.php?page=book&id=253967>

**Порядок выполнения практической (лабораторной) работы обучающихся**  
**Практическая работа № 9**

**Ремонт и сращивание проводов и кабелей. Диагностика и ремонт кабельных трасс**

**Раздел 6. Диагностика и ремонт судового электрооборудования средней сложности и кабельных трасс.**

**Тема 6.1. Диагностика и ремонт кабелей и кабельных трасс.**

**Цель:** формирование умений и навыков проведения диагностики и определения вида повреждения кабельной линии при помощи моста кабельного портативного ПКМ

**Оснащение:** цифровой мультиметр М832

**Задание:**

При помощи цифрового мультиметра М832 включенного в режим «омметра» или контрольной лампы под руководством преподавателя, произвести проверку нескольких отрезков кабеля на учебном стенде, схемы проверки приведены на рисунке 2, в первом случае отсутствие свечения «контрольной лампы» указывает на обрыв жилы кабеля, во втором свечения «контрольной лампы» указывает на замыкание между жилами кабеля. Определить характер повреждения отрезков кабелей, полученные данные занести в таблицу 1 (каждый кабельный отрезок имеет бирку с обозначением его порядкового номера)

Таблица 1 - Характерные повреждения кабелей

Номер опыта	Номер кабеля	Характер повреждения

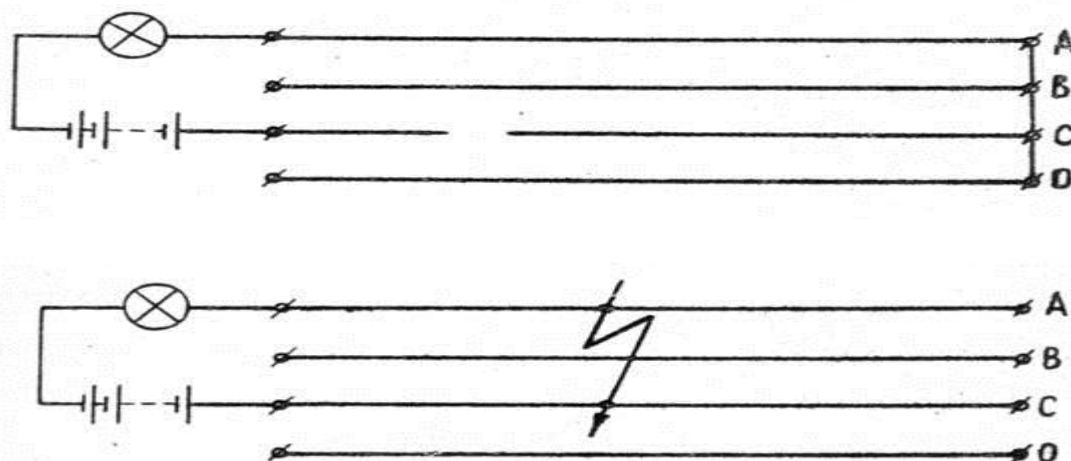


Рисунок 2 - Способ определения замыкания и обрыва в фазных жилах кабеля при помощи контрольной лампы или омметра.

Собрать на стенде схему «петли» по рисунку 3 и определить расстояние до места повреждения на имитированной кабельной линии. Присоединить к зажимам гальванометр, после проверки схемы соединения преподавателем подать питание к клеммам плюс и минус. При помощи движков резисторов R1 и R2 добиться установки стрелки гальванометра на «0» (достичь равенства сопротивлений в плечах моста). Произвести замер сопротивления плеч моста  $r_a$  и  $r_b$  при помощи омметра. Рассчитать по формуле значения  $x$  и определить расстояние до места повреждения кабельной линии для кабельной линии длиной 10000 м, марка кабеля АСБ 3×120

$$r = \rho l / s.$$

где  $\rho=0,026 \cdot 10^{-6}$  Ом·м для алюминия.

При отсутствии тока в диагонали моста произведения сопротивления плеч равны между собой

$$x = l - \frac{2r_a}{r_a + r_b}, \quad (1)$$

$$r_b \frac{\rho x}{s} = r_a \frac{\rho(l+x)}{s} \quad (2)$$

где  $x$  - расстояние до места повреждения, м;

$l$  - полная длина кабеля, м;

$s$  - площадь поперечного сечения кабеля, мм<sup>2</sup>;

$r_a, r_b$  - сопротивление плеч измерительного моста, Ом;

$\rho$  - удельное сопротивление материала жилы Ом·м.

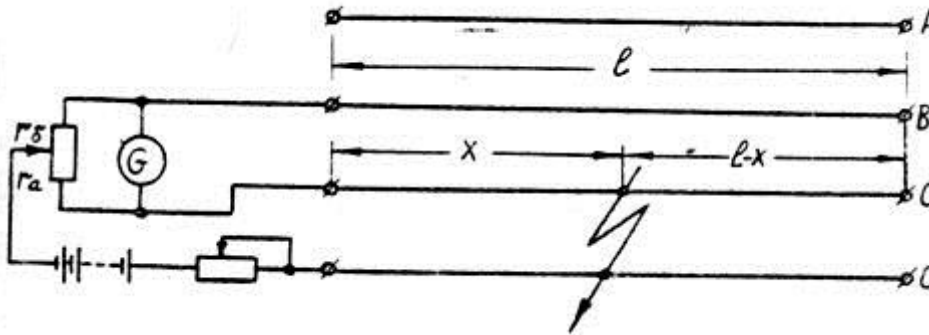


Рисунок 3 - Определение места повреждения по схеме «петли»

Повреждения кабельных линий, когда электрический кабель проложен скрыто - в земле, под строительными конструкциями - явление не редкое, а обнаружение их затруднено. Поэтому установление точного расстояния места повреждения в кабеле от его начала или конца является задачей, важность которой трудно переоценить.

Основные причины повреждения электрических кабелей следующие:

заводские дефекты - трещины или сквозные отверстия в свинцовой оболочке, заусенцы на проволоках;

дефекты монтажа и прокладки - надломы изоляции на жилах при разводке, плохое выполнение соединений, крутые изгибы, перекрутка кабеля, вмятины;

повреждение в условиях эксплуатации - коррозия металлической оболочки кабеля в результате действия блуждающих токов или химической коррозии, перегрев изоляции при перегрузках током выше номинального, повреждение падающими кусками породы и горными машинами в подземных горных выработках.

Для скорейшего ввода в эксплуатацию неисправной кабельной линии необходимо с высокой точностью и в кратчайшее время определить место повреждения электрического кабеля.

Основные виды повреждений кабелей следующие:

пробой изоляции между фазами;

пробой изоляции между фазой и заземленной металлической оболочкой электрического кабеля (пробой на землю);

обрыв жилы электрического кабеля.

Прежде всего необходимо убедиться, что неисправность обусловлена кабельной линией, а не коммутационным аппаратом или токоприемником, и определить характер

повреждения. Для этого кабельную линию отключают с обеих сторон и производят измерение соответствующих сопротивлений с помощью мегомметра или омметра. После того, как определен характер повреждения кабельной линии, производится поиск места повреждения электрического кабеля. В тех случаях, когда в месте пробоя изоляции сохраняется высокое сопротивление, производят прожигание кабелей с целью снижения переходного сопротивления до требуемой величины. Прожигание производится путем подачи в поврежденный кабель высокого напряжения постоянного тока с помощью специальной установки, например АИИТ- 70. (В лабораторной работе прожигание не предусмотрено).

Методы определения места повреждения кабеля

Существующие методы определения мест повреждения кабельных линий разделяются на относительные и абсолютные. Первые позволяют определить расстояние до места повреждения, а вторые - позволяют установить место повреждения непосредственно на трассе.

Индукционный метод основан на принципе улавливания магнитного поля над кабелем, по которому пропускается ток звуковой частоты. Применяют этот метод во всех случаях, когда между жилами кабеля в месте повреждения удастся получить малое переходное сопротивление. При использовании индукционного метода по кабелю пропускают ток от генератора звуковой частоты (800...3000 Гц). Вокруг электрического кабеля образуется магнитное поле, величина которого пропорциональна величине силы тока. На поверхности земли над кабельной линией с помощью приемной рамки усилителя и головного телефона можно прослушать звучание, которое распространяется по пути прохождения тока по жилам кабеля. Индукционным методом можно определить место повреждения кабельной линии, место расположения муфт на трассе, глубину заложения электрического кабеля.

Место повреждения кабельной линии при замыкании между жилами находят следующим образом: от генератора высокой частоты подается ток 5-20 А на две поврежденные жилы кабеля. По трассе проходят с рамкой, усилителем и головными телефонами в которых прослушивается характерное звучание от наведенной в рамке и усиленной Э.Д.С. Звук этот слышен на всем участке кабеля до места повреждения. Над местом повреждения, где ток переходит с одной жилы на другую, усиливается электромагнитное поле, звук в телефоне заметно возрастает, а затем затухает на расстоянии 0,5 м за местом повреждения.

В тех местах, где имеется кабельная муфта, длина интервалов слышимости заметно нарушается и прослушивается резкое усиление звука за счет разводки жил в корпусе кабельной муфте. Это и используется для определения места нахождения муфты на трассе.

Акустический метод. Сущность акустического метода заключается в прослушивании звуковых колебаний над местом повреждения кабеля. Звуковые колебания в месте повреждения создаются искровым разрядом от генератора импульсов. При низких переходных сопротивлениях в месте повреждения генератор импульсов собирают из выпрямительной установки, разрядного промежутка на 10...18 кВ и конденсатора емкостью 2...4 мкФ. Благодаря значительной энергии разряда в месте пробоя, при разряде происходит мощный звуковой удар. Звук этого удара можно прослушать на поверхности земли с помощью акустического аппарата АИП-3М или стетоскопа. Разряды отчетливо прослушиваются на поверхности земли в радиусе 2...3м вокруг места пробоя. Наибольшую силу звук разряда имеет непосредственно над местом пробоя. Акустический индукционный прибор АИП-3М имеет две приемные рамки, акустический датчик, усилитель и телефоны. Акустический метод неприменим на кабельных линиях, не имеющих отверстия в оболочке в месте повреждения, при залегании электрического кабеля на большой глубине или при звукопоглощающей среде в грунте над местом повреждения, а также в случае невозможности, получения искрового разряда из-за прочного металлического соединения в месте повреждения.

Петлевой метод. В случаях, когда выполняется условие, что поврежденная жила кабеля не имеет обрыва и имеется хотя бы одна неповрежденная кабельная жила, расстояние до

места повреждения можно определить петлевым методом, основанным на принципе измерительного моста. Измеряя и сравнивая сопротивление до места обрыва жилы кабеля и сопротивление неповрежденной «здоровой» жилы кабеля. При петлевом методе могут быть использованы мосты типов МО-62, Р333, Р334, Р556. Переходное сопротивление на землю в месте повреждения кабеля должно быть не более 10 кОм (при больших сопротивлениях чувствительность моста заметно снижается). Напряжение батареи для питания моста зависит от величины переходного сопротивления в месте повреждения.

**Порядок выполнения задания:**

Изложить цель работы и методики для определения повреждения кабельных линий.

Заполнить таблицу 1.

Рассчитать расстояние до места повреждения методом «петли».

**Порядок выполнения задания: ознакомившись с учебным материалом**

разобраться с технологией, маркировкой **судовых кабелей, проводов.**

**Форма контроля** – защита практической работы.

**Вопросы для самоконтроля:**

1. Основные причины повреждения кабелей.
2. Основные виды повреждений кабелей.
3. В каких случаях плечи моста не уравниваются?
4. Оборудование применяемое при определении места повреждения индукционным методе.
5. Оборудование применяемое при определении места повреждения методом петли.
6. Оборудование применяемое при определении места повреждения акустическом методе.
7. Относительные и абсолютные методы определения мест повреждения кабельных линий.

**Рекомендуемая литература:**

Сибикин, Ю.Д. Технология электромонтажных работ : учебное пособие / Ю.Д. Сибикин, М.Ю. Сибикин. - 4-е изд., испр. и доп. - Москва ; Берлин : Директ-Медиа, 2014. - 351 с. : ил., табл. - Библиогр. в кн. - ISBN 978-5-4458-8887-1 ; То же [Электронный ресурс].- URL: <http://biblioclub.ru/index.php?page=book&id=253967>

## Практическая работа № 10.

### Поиск и анализ неисправностей элементов электроники. Поиск, анализ и устранение неисправностей в усилителе низкой частоты.

#### Раздел 6. Диагностика и ремонт судового электрооборудования средней сложности и кабельных трасс.

##### Тема 6.2. Основы диагностики и ремонта электрооборудования средней сложности.

**Цель:** приобретение навыков расчёта неисправностей электронного усилителя.

**Оснащение:**

1. Таблицы с результатами измерений и вычислений.
2. Формулы, необходимые для расчета.

**Задание:**

На основе заданного операционного усилителя разработать схему инвентирующего усилителя низкой частоты с коэффициентом усиления  $K_u$  и минимальным входным напряжением  $U_{вх\min}=(5 \text{ мВ} - \text{ группа №1}; 10 \text{ мВ} - \text{ группа №2}; 15 \text{ мВ} - \text{ группа №3}; 20 \text{ мВ} - \text{ группа №4})$ . Определить максимальное входное напряжение синусоидального сигнала  $U_{вх\max}$ , при котором не будет значительных искажений выходного сигнала. Описать работу схемы, осуществить моделирование её работы при  $U_{вх\min} < U_{вх1} < U_{вх\max}$  и  $U_{вх2} > U_{вх\max}$ .

**Порядок выполнения задания:**

1. Проработайте теоретический материал и ответьте на контрольные вопросы.
2. Ознакомьтесь с заданием и выполните его.
3. Оформите результаты работы.

**Методические указания:**

Параметры операционного усилителя КР140УД11 (аналог LM318N8) (приложение Е):

- номинальное напряжение питания  $U_{пит\ ном} = \pm 15 \text{ В}$ ;
- коэффициент усиления  $K_{u\ ОУ} = 30000$ ;
- максимально допустимое выходное напряжение  $U_{вых\max} = 12 \text{ В}$ ;
- разность входных токов  $\Delta I_{вх} = 0,2 \text{ мкА}$ ;
- входное сопротивление  $R_{вх} = 0,4 \text{ МОм}$ ;
- минимальное сопротивление нагрузки  $R_{H\min} = 2 \text{ кОм}$ .

Для инвертирующего усилителя на ОУ входное сопротивление  $R_{вх} = R_1$ . Чтобы не загружать источники сигнала, величину  $R_1$  желательно иметь большой. Но падение напряжения на  $R_1$  от разностного тока  $\Delta I_{вх}$  воспринимается усилителем как сигнал. Чтобы отстроить эту помеху от полезного сигнала, надо иметь  $\Delta I_{вх} \cdot R_1$  значительно меньше, чем  $U_{вх\min}$ .

$$\frac{U_{вх\min}}{\Delta I_{вх}} = \frac{10}{0,2} = 50 \text{ кОм} \gg R_1.$$

Принимаем из стандартного ряда Е24 (приложение В)  $R_1 = 5,1 \text{ кОм}$ , тогда  $\Delta I_{вх} \cdot R_1 = 0,2 \cdot 5,1 = 1 \text{ мВ} \ll U_{вх\min} = 10 \text{ мВ}$ .

Сопротивление обратной связи

$$R_2 = K_u \cdot R_1 = 20 \cdot 5,1 = 102 \text{ кОм}.$$

Принимаем  $R_2 = 100 \text{ кОм}$ .

Для уравнивания входных токов ОУ по обоим входам в цепь неинвертирующего входа включают резистор  $R_3$ :

$$R_3 = \frac{R_1 \cdot R_2}{R_1 + R_2} = \frac{5,1 \cdot 100}{5,1 + 100} = 4,85 \text{ кОм}.$$

Принимаем  $R_3 = 4,7 \text{ кОм}$ .



Амплитуда выходного сигнала не может быть больше максимального выходного напряжения (для данного типа ОУ – 12 В). Поэтому действующее значение максимального входного синусоидального сигнала составит:

$$U_{вх\ max} = \frac{U_{вых\ max}}{\sqrt{2} \cdot K_v} = \frac{12}{\sqrt{2} \cdot 20} = 0,42 \text{ В.}$$

Модель инвертирующего усилителя на ОУ в среде Multisim (файл «Усилитель на ОУ.ms11») приведена на рисунке 1. Результаты моделирования при напряжении, не превышающем  $U_{вх\ max}$ :  $U_{вх}=0,2$  В;  $U_{вых}=3,92$  В.

Коэффициент усиления

$$K_v = \frac{U_{вых}}{U_{вх}} = \frac{3,92}{0,2} = 19,6 \approx 20, \text{ что соответствует заданию.}$$

Временные диаграммы работы усилителя при различных уровнях входного сигнала представлены на рисунке 1. Выходное напряжение  $U_{вых}$  смещено относительно входного  $U_{вх}$  на  $180^\circ$  (инвертирующий усилитель). При входном напряжении  $U_{вх}=1$  В, превышающем  $U_{вх\ max}$ , наблюдается ограничение выходного напряжения на уровне  $U_{вых\ max}=12$  В (рисунок 1 б).

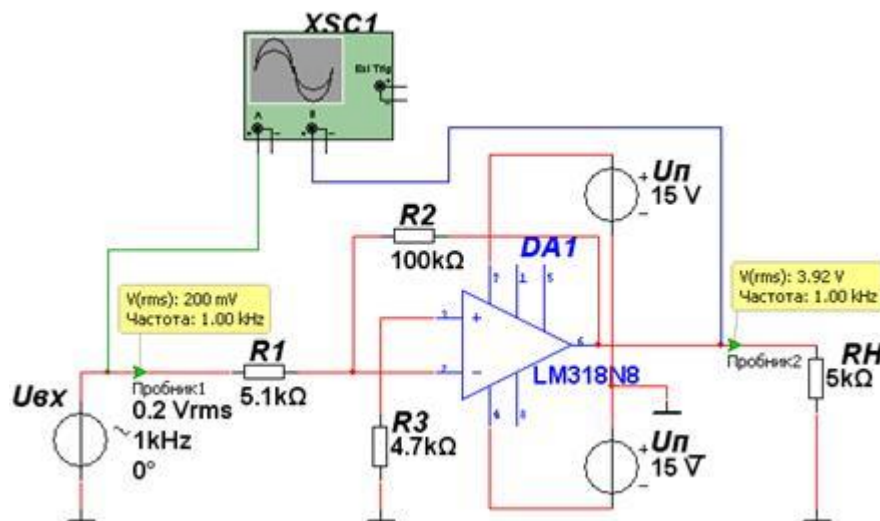
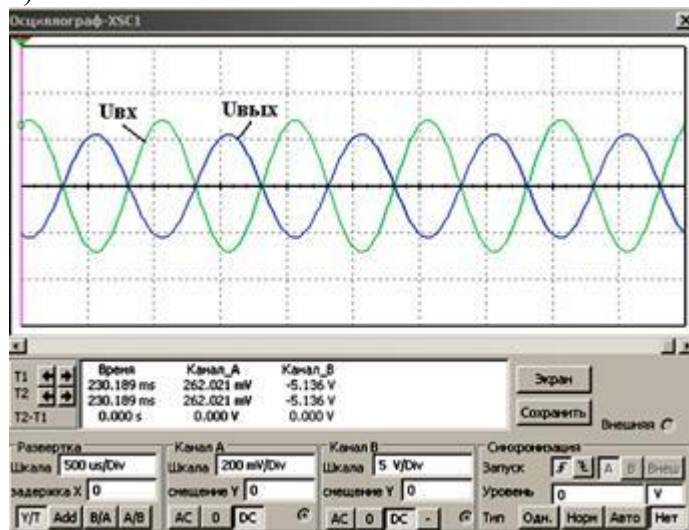


Рис.1 – Модель инвертирующего усилителя на ОУ  
а)



б)

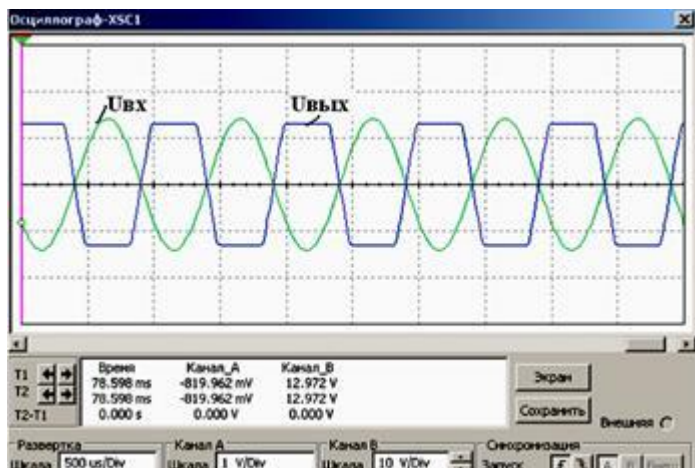


Рис. 2 – Временные диаграммы работы инвертирующего усилителя на ОУ при входном напряжении  $U_{вх\max}=0,2$  В (а) и  $U_{вх\max}=1$  В (б)

**Форма контроля** – защита практической работы.

**Вопросы для самоконтроля:**

- 1 Основные схемы включения транзистора в усилителях.
- 2 Принцип действия простейшего усилителя низкой частоты.
- 3 Принцип действия многокаскадного усилителя низкой частоты.
- 4 Реализация и принцип действия обратных связей.
- 5 Назначение различных элементов усилителя.

**Рекомендуемая литература:**

1. Дементьев Ю.Н. Электротехника и электроника. Электрический привод [Электронный ресурс] : учебное пособие для СПО / Ю.Н. Дементьев, А.Ю. Чернышев, И.А. Чернышев. — Электрон. текстовые данные. — Саратов: Профобразование, 2017. — 223 с. — 978-5-4488-0144-0. — Режим доступа: <http://www.iprbookshop.ru/66403.html>

## Практическая работа №11.

**Поиск и анализ неисправностей элементов электроники. Поиск, анализ и устранение неисправностей в однофазной мостовой схеме выпрямления**  
**Раздел 6. Диагностика и ремонт судового электрооборудования средней сложности и кабельных трасс.**

**Тема 6.2. Основы диагностики и ремонта электрооборудования средней сложности.**

**Цель:** приобретение навыков расчёта мостового выпрямителя и сглаживающего фильтра.

**Оснащение:**

1. Таблицы с результатами измерений и вычислений.
2. Формулы, необходимые для расчета.

**Задание:**

1. Рассчитать однофазный выпрямитель, создающий на нагрузке постоянное напряжение  $U_d = 5$  В при токе  $I_d = 0,1$  А. Напряжение питающей сети переменного тока  $U_1 = 220$  В, частота сети  $f_1 = 50$  Гц. Заданный коэффициент пульсаций выпрямителя по первой гармонике  $k_{П1} = 0,01$ .
2. Рассчитать выпрямитель, создающий на нагрузке постоянное напряжение  $U_d = 50$  В при токе  $I_d = 1,0$  А. Параметры сети: трехфазная с «0», напряжение питающей сети переменного тока 220/380 В, частота сети  $f_1 = 50$  Гц. Коэффициент пульсаций выпрямителя по первой гармонике  $k_{П1} = 0,025$ .

**Порядок выполнения задания:**

1. Проработайте теоретический материал и ответьте на контрольные вопросы.
2. Ознакомьтесь с заданием и выполните его.
3. Оформите результаты работы.

**Методические указания:**

Исходными данными для расчета выпрямителя при нагрузке, начинающейся с емкостного элемента, являются: напряжение питающей сети  $U_1$ ; число фаз питающей сети ( $m$ ); частота питающей сети  $f_1$ ; выпрямленное напряжение  $U_d$ ; выпрямленный ток  $I_d$ .

**Пример 1.** Рассчитать однофазный выпрямитель, создающий на нагрузке постоянное напряжение  $U_d = 5$  В при токе  $I_d = 0,1$  А. Напряжение питающей сети переменного тока  $U_1 = 220$  В, частота сети  $f_1 = 50$  Гц. Заданный коэффициент пульсаций выпрямителя по первой гармонике  $k_{П1} = 0,01$ .

**Решение:**

1. Найдем сопротивление нагрузки выпрямителя

$$R_d = U_d / I_d = 5 / 0,1 = 50 \text{ (Ом)}$$

При этом полезная мощность в нагрузке

$$P_d = U_d I_d = 5 \cdot 0,1 = 0,5 \text{ (Вт)}$$

2. В качестве схемы выпрямления выбираем однофазную двухполупериодную схему со средней точкой (схема Миткевича), которая может быть рекомендована для использования в низковольтных устройствах малой мощности, когда напряжение на нагрузке сравнимо с падением напряжения на диоде.

3. Для выбранной схемы выпрямления определяем средний ток вентиля, значение обратного напряжения на вентиле и максимальное значение тока через вентиль по приближенным формулам (см. таблицу 2.1)

$$I_{ПР.СР} = \frac{I_d}{2} = \frac{0,1}{2} = 0,05 \text{ (А)},$$

$$U_{ОБР.И} \approx 3U_d = 3 \cdot 5 = 15 \text{ (В)},$$

$$I_{ПР.И} \approx 3,5I_d = 3,5 \cdot 0,1 = 0,35 \text{ (А)}.$$

Выбираем в качестве вентиля диоды BAS116 [22]:  $I_{VD \text{ ПР.СР.макс}} = 0,25 \text{ А}$ ,  $U_{VD \text{ ОБР}} = 80 \text{ В}$ ,  $U_{VD \text{ ОБР.И}} = 85 \text{ В}$ , в этом случае имеем хороший запас по обратному напряжению. Вольт-амперная характеристика диода BAS116 приведена на рис. 2.11 (приводится из технических данных на диод [22]).

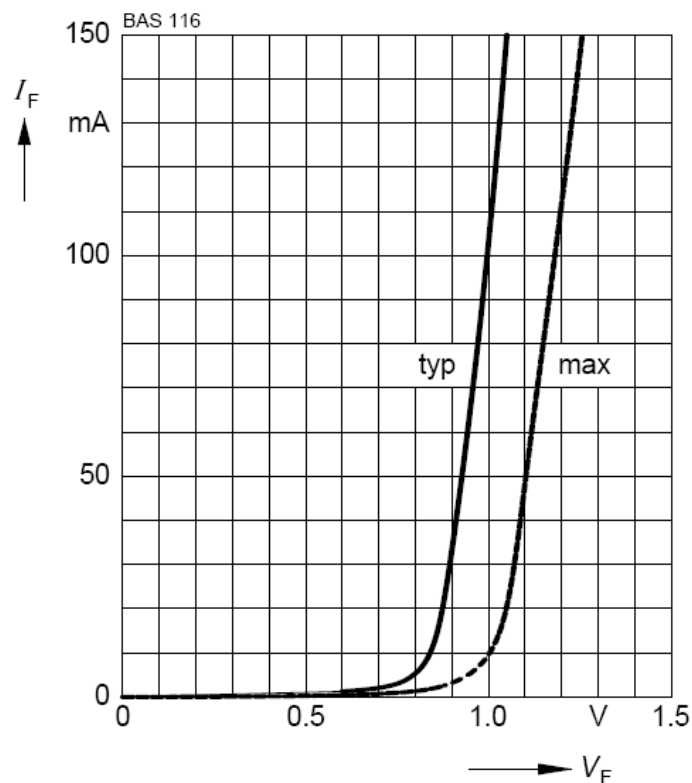


Рис. 1. Вольт-амперная характеристика диода BAS116.

Аппроксимируем типовую ВАХ диода до кривой вида 3 (см. рис. 1.10, б), определив  $U_{нор} = 0,8 \text{ В}$ ,  $U_{нр}(I_{ПР}) = 1,05 \text{ В}$ ,  $I_{ПР} = 0,15 \text{ А}$ . Тогда внутреннее сопротивление вентиля согласно формуле (1.5):

$$r_{VD} = \frac{U_{нр}(I_{ПР}) - U_{нор}}{I_{ПР}} = \frac{1,05 - 0,8}{0,15} = 1,667 \text{ (Ом)}$$

4. Ориентировочные значения активного сопротивления обмоток и индуктивности рассеяния трансформатора, приведенные к фазе вторичной обмотки, определяем согласно (1.2) и (1.3):

$$r_{TP} \approx k_r \frac{U_d}{I_d f_1 B_m} \sqrt[4]{\frac{s f_1 B_m}{I_d U_d}} = 4,7 \frac{5}{0,1 \cdot 50 \cdot 1} \sqrt[4]{\frac{1 \cdot 50 \cdot 1}{0,1 \cdot 5}} = 14,863 \text{ (Ом)},$$

$$L_S \approx k_L \frac{s U_d}{(p-1)^2 I_d f_1 B_m} \sqrt[4]{\frac{U_d I_d}{s f_1 B_m}} = 4,3 \cdot 10^{-3} \frac{1 \cdot 5}{(2-1)^2 \cdot 0,1 \cdot 50 \cdot 1} \sqrt[4]{\frac{5 \cdot 0,1}{1 \cdot 50 \cdot 1}} = 1,36 \text{ (мГн)}$$

Принято: амплитуда магнитной индукции  $B_m$  в магнитопроводе - 1 Тл, число стержней трансформатора  $s = 1$ ,  $p = 2$ .

5. Активное сопротивление фазы выпрямителя  $r$  (таблица 2.1)

$$r = r_{VD} + r_{TP} = 1,667 + 14,863 = 16,53 \text{ (Ом)}$$

6. Для правильного расчета выпрямителя необходимо учесть пороговое напряжение диода  $E_{nop} = 0,8$  В, для чего следует пересчитать напряжение на нагрузке согласно формуле (2.28):

$$U_d^p = U_d + k_{vd} E_{nop} = 5 + 1 \cdot 0,8 = 5,8 \text{ (В)}$$

Коэффициент  $k_{vd}$  для схемы со средней точкой равен - 1, так как за каждый период питающего напряжения проводит только один вентиль.

Определяем значение параметра режима А по (2.13)

$$A(\theta) = \frac{\pi r I_d}{m U_d^p} = \frac{3,1416 \cdot 16,53 \cdot 0,1}{2 \cdot 5,8} = 0,4477,$$

$$A_0 = A(\theta) / \pi = 0,4477 / \pi = 0,1425.$$

Воспользуемся возможностями пакета MathCAD для нахождения угла отсечки  $\theta$  [23]:

$$c := 0$$

Given

$$0,4477 = \tan(c) - c$$

$$\theta := \text{Find}(c) \quad \theta = 0,95 \text{ рад} \quad \theta \cdot \frac{180}{\pi} = 54,4 \text{ град}$$

Таким образом, в градусах  $\theta$  составляет  $54,4^\circ$ .

7. Относительное реактивное сопротивление фазы согласно (2.21)

$$\text{tg } \varphi = x = \frac{2\pi f_1 L_S}{r} = \frac{2 \cdot 3,142 \cdot 50 \cdot 1,36 \cdot 10^{-3}}{16,53} = \frac{0,427}{16,53} \cong 0,026,$$

при этом угол  $\varphi$  порядка  $1,5^\circ$ .

Реактивным сопротивлением фазы в данном случае можно пренебречь и провести дальнейший расчет по аналитическим выражениям, считая  $x = 0$ .

8. Действующее значение ЭДС вторичной обмотки трансформатора найдем с учетом выражения (2.14)

$$E_2 = U_d^p B_0 = U_d^p \frac{1}{\sqrt{2} \cos(\theta)} = 5,8 \cdot \frac{1}{\sqrt{2} \cos(0,95)} = 5,8 \cdot 1,215 = 7,05 \text{ (В)}$$

Амплитудное значение ЭДС вторичной обмотки трансформатора:

$$E_{2m} = \sqrt{2} E_2 = \sqrt{2} \cdot 7,05 = 9,97 \text{ (В)}$$

9. Уточняем значение обратного напряжения диода (см. табл. 2.1):

$$U_{OBR.I} = 2\sqrt{2} E_2 = 2\sqrt{2} \cdot 7,05 \cong 20 \text{ (В)}$$

10. Вычисляем действующее значение тока вторичной обмотки (2.15):

$$I_2 = \frac{I_d}{m} D_0 = \frac{I_d}{m} \frac{\sqrt{\pi[(0,95)(1 + 0,5 \cos(2 \cdot 0,95)) - 0,75 \sin(2 \cdot 0,95)]}}{\sin(0,95) - 0,95 \cos(0,95)} = \frac{0,1}{2} \cdot 2 = 0,1 \text{ (А)}$$

11. Эффективное значение тока через вентиль равно действующему значению тока вторичной обмотки в выбранной схеме со средней точкой (см. табл. 2.1):

$$I_{IP.D} = I_2 = 0,1 \text{ (А)}$$

12. Уточняем значение импульса тока через вентиль (2.16):

$$I_{VDm} = \frac{I_d}{m} F_0 = \frac{I_d}{m} \cdot \frac{\pi(1 - \cos(0,95))}{\sin(0,95) - 0,95 \cos(0,95)} = \frac{0,1}{2} \cdot 5,04 = 0,252 \text{ (А)}$$

13. Находим коэффициент трансформации (2.22):

$$n \cong E_2 / U_1 = 7,05 / 220 = 0,032$$

14. Вычисляем действующее значение тока первичной обмотки (см. табл. 2.1):

$$I_1 = n I_2 \sqrt{2} = 0,032 \cdot 0,1 \sqrt{2} = 0,00453 \text{ (А)}$$

15. Определяем мощности вторичной и первичной сторон трансформатора

$$S_2 = 2 E_2 I_2 = 2 \cdot 7,05 \cdot 0,1 = 1,41 \text{ (ВА)}$$

$$S_1 = U_1 I_1 = 220 \cdot 0,00453 \cong 1,0 \text{ (ВА)}$$

16. Вычисляем точное значение габаритной мощности трансформатора (см. табл. 2.2):

$$S_{габ} = 0,5 \cdot (S_1 + S_2) = 0,5 \cdot (1,0 + 1,41) \cong 1,2 \text{ (ВА)}$$

17. Коэффициента использования трансформатора по мощности:

$$K_{\alpha} = \frac{P_d}{S_{заб}} = \frac{0,5}{1,2} \cong 0,417$$

18. Определяем емкость конденсатора исходя из обеспечения требуемого коэффициента пульсаций по первой гармонике из (2.19):

$$C = \left[ \frac{\sin(m\theta)\cos\theta - m\sin\theta\cos(m\theta)}{m\pi^2(m^2 - 1)\cos\theta} \right] \frac{1}{f_1 r k_{П1}} = \frac{H(\theta)}{f_1 r k_{П1}} = \frac{0,03125}{50 \cdot 16,53 \cdot 0,01} = 3780 \text{ (мкФ)}$$

Требуемая емкость конденсатора с учетом допустимого отклонения емкости в пределах  $\pm 20\%$ :  $C \geq 4540$  (мкФ).

19. Для приближенного расчета переменной составляющей тока всех вентилях, проходящей через выходной конденсатор выпрямителя, воспользуемся формулой (2.17). Действующее значение первой гармоники тока через конденсатор на частоте  $f_C = m f_1 = 2 \cdot 50 = 100$  Гц:

$$I_C = \frac{I_{m1}}{\sqrt{2}} = \frac{U_d^p}{r} \frac{\sqrt{2}}{\pi} \frac{\sin(m\theta)\cos\theta - m\sin\theta\cos(m\theta)}{(m^2 - 1)\cos\theta} = \frac{5,8}{16,53} \cdot 0,278 = 0,0975 \cong I_d \text{ (А)}$$

Следовательно, допустимое действующее значение тока пульсации  $I_{\sim RMS}$  для выбранного типа ЭК должно составлять не менее 0,1 А при максимальной рабочей температуре ЭК и частоте 100 Гц.

20. Напряжение холостого хода выпрямителя (2.25) с учетом порогового напряжения диода  $E_{пор}$ :

$$U_{XX} = \sqrt{2}E_2 - E_{пор} = \sqrt{2} \cdot 7,05 - 0,8 = 9,97 - 0,8 \cong 9,2 \text{ (В)}$$

По данным таблицы 1.2 выбираем стандартный номинал рабочего напряжения ЭК  $U_{РАБ.НОМ} = 10$  В.

21. Решение задачи выбора типа ЭК удовлетворяющего заданным параметрам на практике довольно часто оказывается неоднозначным, поскольку при ее решении необходимо учитывать множество аспектов.

**Форма контроля** – защита практической работы.

**Вопросы для самоконтроля:**

1. Поясните работу выпрямителя на фильтр с емкостной реакцией.
2. Запишите выражение для коэффициента пульсации на выходе емкостного фильтра.
3. Поясните работу выпрямителя на фильтр с индуктивной реакцией.
4. Запишите коэффициент сглаживания для выпрямителя с индуктивной реакцией.

**Рекомендуемая литература:**

Сибикин, Ю.Д. Технология электромонтажных работ : учебное пособие / Ю.Д. Сибикин, М.Ю. Сибикин. - 4-е изд., испр. и доп. - Москва ; Берлин : Директ-Медиа, 2014. - 351 с. : ил., табл. - Библиогр. в кн. - ISBN 978-5-4458-8887-1 ; То же [Электронный ресурс].- URL: <http://biblioclub.ru/index.php?page=book&id=253967>

### Критерии и шкала оценивания

Оценка	Критерии оценки
Отлично	студент обнаруживает систематическое и глубокое знание программного материала по дисциплине, умеет свободно ориентироваться в вопросе. Ответ полный и правильный на основании изученного материала. Выдвинутые положения аргументированы и иллюстрированы примерами. Материал изложен в определенной логической последовательности, осознанно, литературным языком, с использованием современных научных терминов; ответ самостоятельный. Студент уверенно отвечает на дополнительные вопросы.
Хорошо	студент обнаруживает полное знание учебного материала, демонстрирует систематический характер знаний по дисциплине. Ответ полный и правильный, подтвержден примерами; но их обоснование не аргументировано, отсутствует собственная точка зрения. Материал изложен в определенной логической последовательности, при этом допущены 2-3 несущественные погрешности, исправленные по требованию экзаменатора. Студент испытывает незначительные трудности в ответах на дополнительные вопросы. Материал изложен осознанно, самостоятельно, с использованием современных научных терминов, литературным языком.
Удовлетворительно	студент обнаруживает знание основного программного материала по дисциплине, но допускает погрешности в ответе. Ответ недостаточно логически выстроен, самостоятелен. Основные понятия употреблены правильно, но обнаруживается недостаточное раскрытие теоретического материала. Выдвигаемые положения недостаточно аргументированы и не подтверждены примерами; ответ носит преимущественно описательный характер. Студент испытывает достаточные трудности в ответах на вопросы. Научная терминология используется недостаточно.
Неудовлетворительно	выставляется студенту, обнаружившему пробелы в знаниях основного учебного материала по дисциплине. При ответе обнаружено непонимание студентом основного содержания теоретического материала или допущен ряд существенных ошибок, которые студент не может исправить при наводящих вопросах экзаменатора, затрудняется в ответах на вопросы. Студент подменил научное обоснование проблем рассуждением бытового плана. Ответ носит поверхностный характер; наблюдаются неточности в использовании научной терминологии.